

Общество с ограниченной ответственностью
«Специальное конструкторское бюро Стройприбор»

ОКП 42 7111

Машина испытательная

РМГ - 500МГ4

Руководство по эксплуатации
КБСП.427111.033 РЭ

Паспорт
КБСП.427111.033 ПС



Челябинск

ФЕДЕРАЛЬНОЕ АГЕНТСТВО
ПО ТЕХНИЧЕСКОМУ РЕГУЛИРОВАНИЮ И МЕТРОЛОГИИ

СЕРТИФИКАТ

об утверждении типа средств измерений
№ 52391-13

Срок действия утверждения типа до 14 ноября 2027 г.

НАИМЕНОВАНИЕ И ОБОЗНАЧЕНИЕ ТИПА СРЕДСТВ ИЗМЕРЕНИЙ
Машины испытательные РМГ-МГ4

ИЗГОТОВИТЕЛЬ

Общество с ограниченной ответственностью "Специальное конструкторское бюро
Стройприбор" (ООО "СКБ Стройприбор"), г. Челябинск

ПРАВООБЛАДАТЕЛЬ

-

КОД ИДЕНТИФИКАЦИИ ПРОИЗВОДСТВА
ОС

ДОКУМЕНТ НА ПОВЕРКУ
МП 2301-241-2012

ИНТЕРВАЛ МЕЖДУ ПОВЕРКАМИ 1 год

Срок действия утвержденного типа средств измерений продлен приказом Федерального
агентства по техническому регулированию и метрологии от 30 августа 2022 г. N 2159.

Заместитель Руководителя



Е.Р.Лазаренко

«12» сентября 2022 г.

СОДЕРЖАНИЕ

1 ОПИСАНИЕ И РАБОТА МАШИНЫ	6
1.1 Назначение и область применения	6
1.2 Технические характеристики	6
1.3 Состав машины	7
1.4 Устройство и принцип работы	8
1.5 Маркировка и пломбирование.....	13
1.6 Упаковка	14
1.7 Указание мер безопасности	14
2 ИСПОЛЬЗОВАНИЕ МАШИНЫ ПО НАЗНАЧЕНИЮ	15
2.1 Эксплуатационные ограничения	15
2.2 Размещение и монтаж	15
2.3 Подготовка к работе	16
2.4 Использование машины	18
2.4.3 Порядок работы в режиме «Испытание на растяжение»	19
2.4.4 Порядок работы в режиме «Испытание на сжатие (изгиб)»	26
2.4.5 Порядок работы в режиме «Просмотр архива».....	27
2.4.6 Порядок работы в режиме «Поверка. Градуировка»	28
2.4.7 Порядок работы в режиме «Настройки».....	32
2.4.8 Порядок работы в режиме «Демо»	34
2.4.9 Режим «Передача данных на ПК»	34
3 ТЕХНИЧЕСКОЕ ОБСЛУЖИВАНИЕ	36
4 МЕТОДИКА ПОВЕРКИ.....	37
ПРИЛОЖЕНИЕ А.....	38
ПАСПОРТ	41
МЕТОДИКА ПОВЕРКИ МП 2301-241-2012	45
1 Операции и средства поверки	46
2 Условия поверки и подготовка к ней.....	46
3 Проведение поверки	46
4 Оформление результатов поверки	48

ВНИМАНИЕ!

Машина испытательная РМГ-500МГ4 укомплектована клиновыми захватами с гидравлическим приводом устройства зажатия образца и механическим приводом регулировки положения нижнего захвата.

Управление механическим приводом регулировки положения нижнего захвата осуществляется с выносного пульта кнопками «ВВЕРХ» и «ВНИЗ».

Гидравлическая жидкость подается к захватам по шлангам.

Управление гидравлическим приводом захватов осуществляется с выносного пульта кнопками «ЗАХВАТ ВЕРХНИЙ», «ЗАХВАТ НИЖНИЙ».

Выносной пульт подключается к разъему, расположенному на левой боковой панели шкафа управления.

Зажатие образца производится нажатием кнопок выносного пульта: сначала кнопки «ЗАХВАТ ВЕРХНИЙ», затем кнопки «ЗАХВАТ НИЖНИЙ», при этом подсветка кнопок включается автоматически.

Извлечение образца из захватов осуществляется повторным нажатием кнопок выносного пульта (их отжатием) в том же порядке, подсветка кнопок при этом отключается.

Во избежание травмирования не допускается нахождение рук оператора в зоне зажатия образца (внутри захватов) при включенном питании машины. Так же не допускается использование привода регулировки положения нижнего захвата для создания тянущего или сжимающего усилия в рабочей зоне машины.

Для надежной, без проскальзывания образца, эксплуатации машины, необходимо следить за состоянием поверхностей трения клиновых захватов.

При интенсивной эксплуатации машины очистку и смазку поверхностей трения клиновых захватов следует производить не реже одного раза в неделю в соответствии с указаниями п. 3.1.6 настоящего руководства по эксплуатации.

Перед транспортировкой на машину устанавливаются клиновые захваты и стягивают их специальным устройством. Демонтаж и установка захватов производится в соответствии с указаниями п. 2.3.6 настоящего руководства по эксплуатации.

Руководство по эксплуатации (РЭ) включает в себя общие сведения необходимые для изучения и правильной эксплуатации машины испытательной РМГ-500МГ4 (далее по тексту – машина). РЭ содержит описание принципа действия, технические характеристики, методы контроля и другие сведения, необходимые для нормальной эксплуатации машины.

Эксплуатация машины должна проводиться лицами, ознакомленными с принципами работы, конструкцией машины и настоящим РЭ.

1 ОПИСАНИЕ И РАБОТА МАШИНЫ

1.1 Назначение и область применения

1.1.1 Машина предназначена для измерений силы при проведении испытаний металлов и сварных соединений на растяжение и сжатие (изгиб) по ГОСТ 1497, ГОСТ 12004, ГОСТ 10922, ГОСТ 6996, ГОСТ 14019 при статических режимах нагружения.

1.1.2 Область применения машины – испытательные лаборатории предприятий стройиндустрии, строительных организаций, научно-исследовательских институтов и учебных заведений.

1.1.3 Рабочие условия эксплуатации:

- температура окружающего воздуха от 10 °С до 35 °С;
- относительная влажность воздуха до 80 %;
- атмосферное давление от 84 до 106,7 кПа (от 630 до 800 мм рт.ст.)

1.2 Технические характеристики

1.2.1 Основные метрологические и технические характеристики приведены в табл. 1.

Таблица 1

Наименование характеристики	РМГ- 500МГ4
1	2
Диапазон измерений, кН	10 – 500
Цена единицы наименьшего разряда, Н	50
Диапазон регулирования скорости нагружения, кН/с	0,5-5,0
Пределы допускаемой относительной погрешности поддержания скорости нагружения, %	± 5
Питание:	
– напряжение, В	220 ± 22
– частота, Гц	50 ± 0,5
Потребляемая мощность, Вт, не более	720
Ход активного захвата, мм	190
Высота рабочего пространства с установленными клиновыми захватами, мм	230..370
Ширина рабочего пространства, мм , не менее	420
Размеры испытуемых образцов:	
– диаметр образцов круглого сечения, мм	10 – 35
– толщина плоских образцов, мм	(2 – 20) × 45

Машина испытательная РМГ - 500МГ4

Продолжение таблицы 1

1	2
Габаритные размеры (длина, ширина, высота), мм, не более: – нагружающего устройства – насосной установки со шкафом управления	850, 700, 2300 650, 650, 1300
Масса, кг, не более	1000
Средняя наработка на отказ, ч, не менее	5000
Средний срок службы, лет, не менее	10
Степень защиты, обеспечиваемая оболочкой	IP20

1.2.2 Предельные значения параметров при измерении силы должны соответствовать приведенным в таблице 2.

Таблица 2

Предельные значения *, %			
систематическая составляющая погрешности, q	составляющая погрешности связанная с повторяемостью показаний, b	составляющая погрешности связанная с дрейфом нуля, f_0	относительная разрешающая способность, a
$\pm 1,0$	1,0	$\pm 0,1$	0,5
<p>Примечание: Технические и метрологические характеристики соответствуют требованиям ISO 7500</p> <p>* Характеристики приведены для нормальных условий по ГОСТ 15150-69</p>			

1.2.3 Идентификационные данные программного обеспечения (ПО) приведены в табл. 3.

Таблица 3

Наименование ПО	Идентификационное наименование ПО	Номер версии (идентификационный номер) ПО	Цифровой идентификатор ПО (контрольная сумма исполняемого кода)	Алгоритм вычисления цифрового идентификатора ПО
RMG_EL	RMG_EL_V1.03	V1.03	B238	CRC16
ПО ПК	РМГ-МГ4	V1.01	875e8702d31603378 7e7214e09e9400a	MD5

1.3 Состав машины

1.3.1 В состав машины входят:

Машина испытательная РМГ-500МГ4, шт.	1
Клиновые захваты с гидравлическим приводом.....	2
Зажимные губки:	
– для круглых образцов диаметром от 10 до 20 мм, компл.	1
– для круглых образцов диаметром от 18 до 28 мм, компл.	1
– для круглых образцов диаметром от 26 до 35 мм, компл.	1
– для плоских образцов толщиной от 2 до 12 мм, компл.	1
– для плоских образцов толщиной от 10 до 20 мм, компл.	1
Пульт управления клиновыми захватами	1
Ключ для съема направляющих скоб захватов, шестигранный, 8 мм, шт.	1

Ключ для съема ограничителя положения клиньев, шестигранный, 6 мм, шт.	1
Клин-вставка	2
Графитовая смазка (туба), шт	1
Кабель связи с ПК, шт.	1
USB-флеш-накопитель с программным обеспечением «СКБ Стройприбор», шт	1
Сетевой кабель питания	1
Руководство по эксплуатации. Паспорт, экз.	1
Методика поверки, экз.	1

1.3.2 Общий вид машины представлен на рисунках 1 и 2.

1.3.3 Машина поставляются заказчику в потребительской таре.

1.4 Устройство и принцип работы

1.4.1 Принцип действия машины основан на преобразовании, тензорезисторным датчиком, силы, приложенной к испытываемому образцу, в электрический сигнал, изменяющийся пропорционально этой силе. Электрический сигнал регистрируется блоком управления, где обрабатывается и результаты измерений, в единицах силы, отображаются на жидкокристаллическом дисплее.

1.4.2 Конструктивно машина состоит из нагружающего устройства, силоизмерителя и насосной установки со шкафом управления.

1.4.2.1 Нагружающее устройство машины состоит из силовой рамы и рабочих цилиндров.

1.4.2.2 Силовая рама образована основанием, двумя стойками и упорной траверсой.

На основании размещена нижняя опорная плита с узлом крепления нижнего захвата.

Под основанием размещены рабочие цилиндры, датчик перемещения и концевой выключатель предельного хода поршня.

На задней панели основания силовой рамы расположены два штуцера для подключения шлангов подачи гидравлической жидкости от насосной установки.

На упорной траверсе смонтирован узел крепления верхнего захвата.

1.4.2.3 Насосная установка включает: гидравлический насос рабочих цилиндров (с электроприводом), гидравлический насос привода клиновых захватов (с электроприводом), масляный бак, элементы гидроавтоматики и шкаф управления насосной установкой.

1.4.2.3.1 Устройство насосной установки

На лицевой панели насосной установки размещена решетка вентилятора.

На левой боковой панели насосной установки размещены:

- гнездо разъема для подключения к шкафу управления;
- автомат защитного отключения (УЗО);
- держатели предохранителей (2 по 10 А);
- гнездо разъема для подключения сетевого кабеля питания.

На задней панели насосной установки размещены:

- клемма защитного заземления;
- два штуцера для подключения шлангов подачи гидравлической жидкости в силовую раму к рабочим цилиндрам;
- два штуцера для подключения шлангов к гидравлическим захватам;

Под правой боковой панелью размещен кран слива масла из масляного бака.

На верхней панели насосной установки размещена заливная горловина масляного бака.

1.4.2.3.2 Устройство шкафа управления насосной установкой

На лицевой панели шкафа управления насосной установкой размещены:

- тумблер включения питания;
- кнопка **ПУСК** включения электропривода насосов;
- кнопка **СТОП**;
- рукоять регулятора скорости нагружения;
- аварийный выключатель.

На левой боковой панели шкафа управления насосной установкой размещены:

- гнездо разъема для подключения блока управления;
- гнездо разъема для подключения выносного пульта управления гидравлическими захватами;
- гнездо разъема для подключения к силовой раме нагружающего устройства;
- гнездо разъема для подключения к насосной установке.

На задней панели шкафа управления насосной установкой размещена клемма заземления.

На верхней панели шкафа управления насосной установкой размещена стойка для крепления блока управления.

1.4.2.4 Силоизмеритель состоит из тензопреобразователя и блока управления с дисплеем, соединяемого при помощи кабеля с тензопреобразователем и шкафом управления насосной установкой.

1.4.2.5 Блок управления выполняет функции управления процессом нагружения, измерения сигналов с датчиков и отображения результатов измерений. На лицевой панели блока управления размещены цветной жидкокристаллический дисплей и клавиатура, состоящая из семи клавиш: **РЕЖИМ**, **ВВОД**, **↑**, **↓**, **СЕРИЯ**, **F**, **ВКЛ**.

На нижней панели блока управления размещены гнезда соединительных разъемов для подключения к машине и персональному компьютеру (при работе в режиме передачи данных на ПК).

1.4.2.6 Выносной пульт предназначен для управления клиновыми гидравлическими захватами при зажатии и разжатии образца. На лицевой панели выносного пульта размещены кнопки **ЗАХВАТ ВЕРХНИЙ**, **ЗАХВАТ НИЖНИЙ**, **↑**, **↓**.

1.4.2.7 Машина обеспечивает автоматическое отключение электропривода при превышении нагрузки, либо достижении максимального хода поршня.

1.4.3 Машина обеспечивает семь рабочих режимов, выбор которых осуществляется в основном меню блока управления (экран «**Выбор режима**»). Для входа в основное меню необходимо нажать клавишу **РЕЖИМ**.

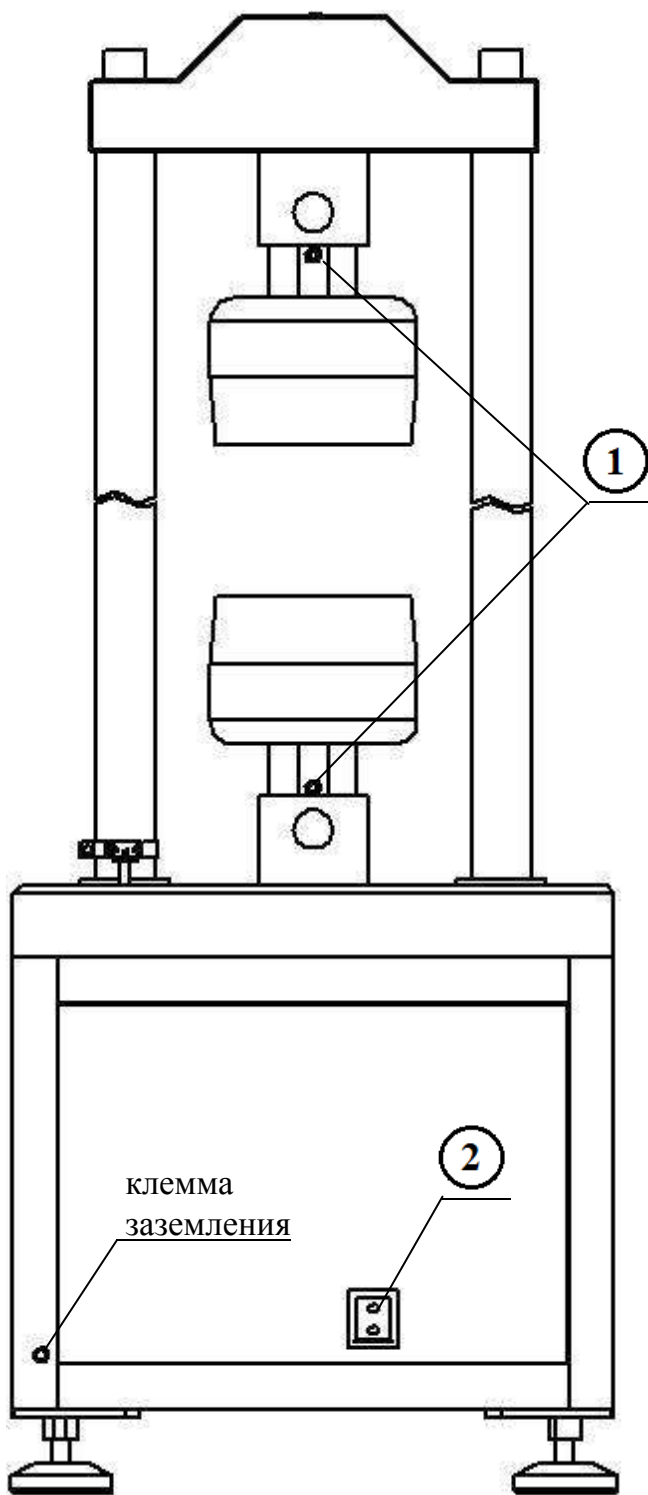
1.4.3.1 Режим «Испытание на растяжение». В данном режиме проводятся испытания образцов металла на растяжение по ГОСТ 12004, ГОСТ 1497, ГОСТ 10922 и др.

Для перехода в режим «**Испытание на растяжение**» из других режимов необходимо нажатием клавиши **РЕЖИМ** перейти к экрану «**Выбор режима**», клавишами **↑**, **↓** переместить курсор на пункт «**Испытание на растяжение**» и нажать клавишу **ВВОД**.

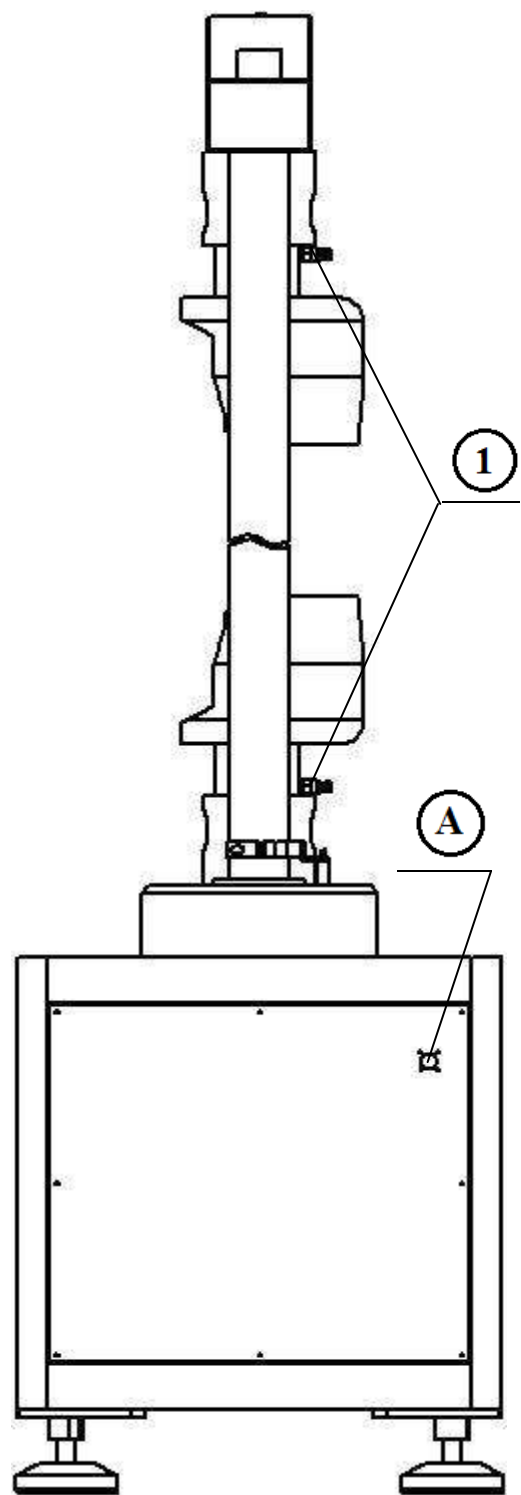
Машина испытательная РМГ - 500МГ4



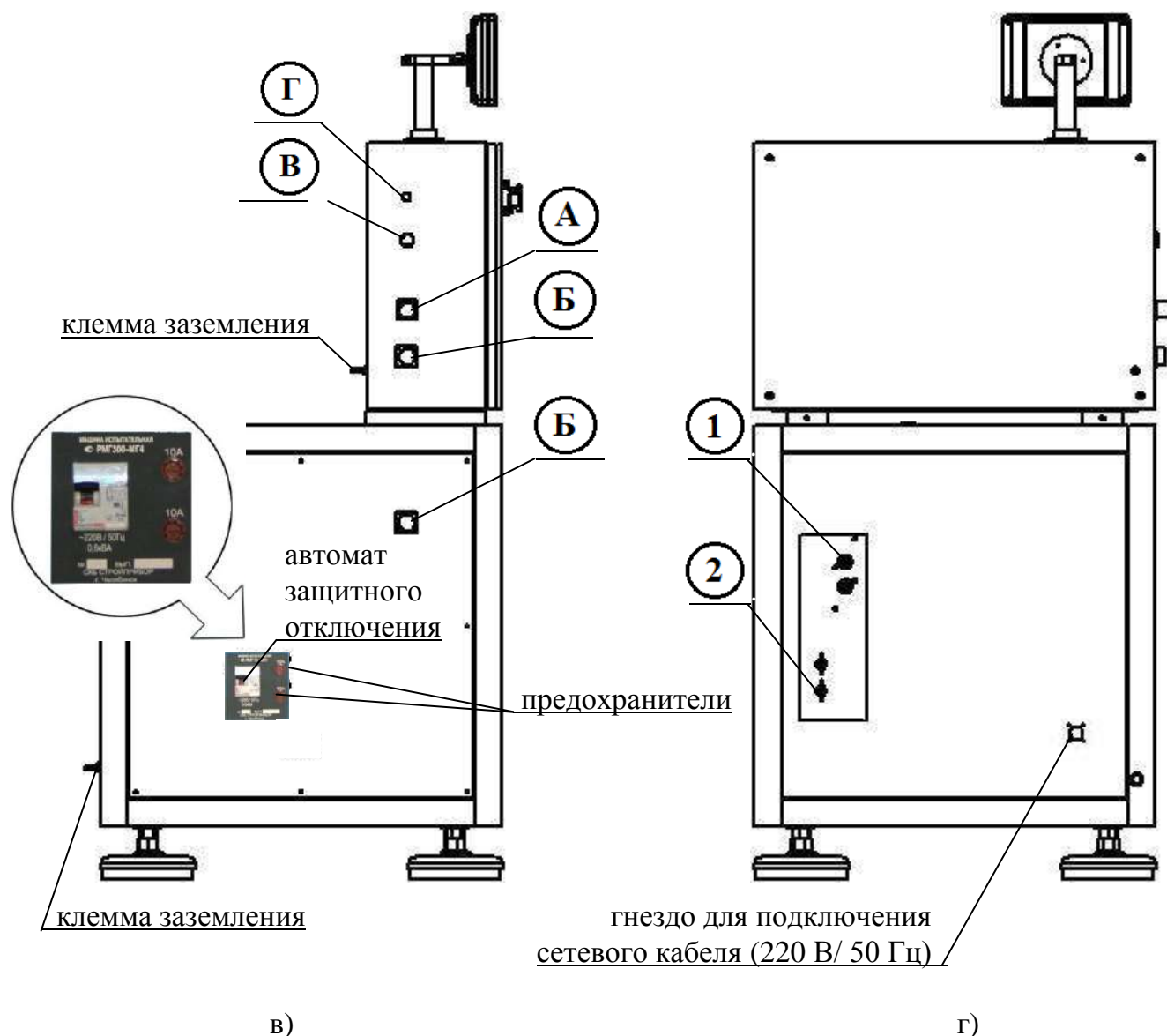
Рисунок 1 – Общий вид машины



а)



б)



Штуцеры для подключения гидравлических шлангов:

① – гидравлические захваты к насосной установке; ② – силовая рама к насосной установке.

Гнезда разъемов для подключения электрических кабелей:

Ⓐ – силовая рама к шкафу управления; Ⓑ – насосная установка к шкафу управления;
 Ⓒ – выносной пульт к шкафу управления; Ⓓ – блок управления к шкафу управления.

Рисунок 2 – Схема нагружающего устройства и насосной установки со шкафом управления

а) нагружающее устройство, вид сзади; б) нагружающее устройство, вид сбоку; в) насосная установка со шкафом управления, вид слева; г) насосная установка со шкафом управления, вид сзади.

1.4.3.2 Режим «Испытание на сжатие (изгиб)». В данном режиме проводятся испытания образцов металла на сжатие (изгиб) по ГОСТ 14019 и др. с использованием реверсивной рамки (в комплект поставки не входит).

Для перехода в режим «Испытание на сжатие (изгиб)» из других режимов необходимо нажатием клавиши **РЕЖИМ** перейти к экрану «Выбор режима», клавишами ↑ или ↓ переместить курсор на пункт «Испытание на сжатие (изгиб)» и нажать клавишу **ВВОД**.

1.4.3.3 Режим «Просмотр архива». В данном режиме осуществляется просмотр и удаление содержимого архива. Объем архивируемой информации составляет 9900 результатов измерений (99 серий по 100 измерений).

Для перехода в режим «Просмотр архива» из других режимов необходимо нажатием клавиши **РЕЖИМ** перейти к экрану «Выбор режима», клавишами ↑ или ↓ переместить курсор на пункт «Просмотр архива» и нажать клавишу **ВВОД**.

1.4.3.4 Режим «Поверка. Градуировка». В данном режиме проводится поверка и градуировка машины с применением рабочих эталонов второго разряда по ГОСТ Р 8.663-2009.

Для перехода в режим «Поверка. Градуировка» из других режимов необходимо нажатием клавиши **РЕЖИМ** перейти к экрану «Выбор режима», клавишами ↑ или ↓ переместить курсор на пункт «Поверка. Градуировка» и нажать клавишу **ВВОД**.

1.4.3.5 Режим «Настройки». В данном режиме проводится:

- установка палитры графика «нагрузка-перемещение»;
- установка начального масштаба графика «нагрузка-перемещение»;
- установка календаря и часов реального времени.

Для перевода в режим «Настройки» из других режимов необходимо нажатием клавиши **РЕЖИМ** перейти к экрану «Выбор режима», клавишами ↑ или ↓ переместить курсор на пункт «Настройки» и нажать клавишу **ВВОД**.

1.4.3.6 Режим «Демо» В данном режиме демонстрируется построение диаграммы «нагрузка-перемещение» с автоматическим изменением масштаба графика по осям F (нагрузка) и Δ (перемещение) при испытании арматуры диаметром 14 мм класса А-III,

Для перехода в режим «Демо» из других режимов необходимо нажатием клавиши **РЕЖИМ** перейти к экрану «Выбор режима», клавишами ↑ или ↓ переместить курсор на пункт «Демо» и нажать клавишу **ВВОД**.

1.4.3.7 Режим «Передача данных на ПК». В данном режиме производится передача архивированных данных на компьютер через USB- порт

Для перехода в режим «Передача данных на ПК» из других режимов необходимо нажатием клавиши **РЕЖИМ** перейти к экрану «Выбор режима», клавишами ↑ или ↓ переместить курсор на пункт «Передача данных на ПК» и нажать клавишу **ВВОД**.

1.4.3.8 Для возврата в основное меню к экрану «Выбор режима» нажать клавишу **РЕЖИМ**.

1.5 Маркировка и пломбирование

1.5.1 Маркировка

На передней панели блока управления нанесены:

- наименование и условное обозначение машины;
 - товарный знак предприятия-изготовителя;
- На левой боковой стенке основания, на табличке, нанесены:
- условное обозначение машины;
 - заводской номер, месяц и год изготовления;
 - знак утверждения типа.

1.5.2 Пломбирование

Машины пломбируются при положительных результатах поверки посредством нанесения клейма на пластичный материал. Место пломбирования – углубления для винта расположенные на задней панели блока управления и в правом верхнем углу лицевой панели машины. Сохранность пломб в процессе эксплуатации является обязательным условием принятия рекламаций в случае отказа машины.

1.6 Упаковка

Для обеспечения сохранности при транспортировании машина упаковывается в ящик, изготовленный по чертежам изготовителя, категория упаковки КУ-1 по ГОСТ 23170. Эксплуатационная документация упакована в пакет, изготовленный из полиэтиленовой пленки. Маркировка упаковки производится в соответствии с ГОСТ 14192.

1.7 Указание мер безопасности

1.7.1 Виды опасности:

- подвижные части нагружающего устройства;
- подвижные части гидравлических захватов;
- высокое давление в насосной установке;
- токоведущие части электрооборудования, находящиеся под напряжением;
- осколки крупных образцов при испытаниях.

1.7.2 Лица, допущенные к работе на машине, должны сдать правила по технике безопасности и изучить техническое описание и инструкцию по эксплуатации машины.

1.7.3 При монтажных работах движение в зоне монтажа машины закрывается путем ограждения и установки предупредительных знаков. Запрещается загромождать проходы к машине.

1.7.4 Все пусковые устройства должны находиться в положении, исключающем пуск машины посторонними лицами.

1.7.5 Запрещается производство работ под подвешенными на грузоподъемных устройствах грузами.

1.7.6 Строповку машины при транспортировании следует производить в соответствии со схемами транспортировки (Приложение А).

1.7.7 Любые перемещения, подъем и монтаж машины должны выполняться только при снятом блоке управления; траверса и основание должны быть стянуты специальным устройством (Приложение А).

1.7.8 Не допускается подъем машины с захватом за упорную траверсу без установленной стяжки.

1.7.9 Запрещается:

- производить испытание хрупких образцов без ограждения;

– производить любые действия руками внутри захватов (в зоне зажатия образца) при включенном питании машины;

- производить подтягивание резьбовых соединений машины при включенном насосе;
- смазывать детали машины во время ее работы;
- ремонтировать машину, не отключив источник питания.

1.7.10 Меры обеспечения безопасности при производстве ремонтных работ и необходимые средства для их выполнения должны быть предусмотрены в плане работ и подготовлены заранее.

2 ИСПОЛЬЗОВАНИЕ МАШИНЫ ПО НАЗНАЧЕНИЮ

2.1 Эксплуатационные ограничения

2.1.1 В процессе работы необходимо следить, чтобы уровень масла в баке при открытом клапане сброса масла и опущенной упорной траверсе находился на уровне риски на щупе.

2.1.2 Не допускается превышение максимального хода упорной траверсы.

2.1.3 Не допускается испытание хрупких материалов без защитного ограждения со стороны нахождения оператора.

2.1.4 При подключении машины к сети необходимо проверить зануление шины заземления трехполюсной розетки.

2.1.5 Перед включением в сеть необходимо надежно заземлить корпус машины через клемму защитного заземления.

2.1.6 При работе с машиной необходимо применять рекомендуемые предприятием-изготовителем машины марки масел. Масло не должно содержать механических включений размером более 0,01 мм.

Примечания

1 Рекомендуемые марки масел: ADDINOL HLP 46, Shell Tellus T100 (класс вязкости 100).

2 При выпуске из производства, в гидросистему машины заливается масло ADDINOL HLP 46.

3 Объем масла, заливаемого в гидросистему машины, составляет около 4 л.

2.2 Размещение и монтаж

2.2.1 При выборе места установки машины необходимо учесть ее габариты и возможность кругового обхода. Ширина прохода слева, справа и сзади машины должна быть не менее одного метра, а перед машиной – не менее полутора метров. Расстояние между силовой рамой и насосной установкой должно быть 200-300 мм.

2.2.2 Место установки машины необходимо выбирать с таким расчетом, чтобы на машину не передавались вибрации от размещенного в этом же помещении оборудования.

2.2.3 Помещение, в котором установлена машина, должно иметь естественное и искусственное освещение в соответствии с действующими нормами.

2.3 Подготовка к работе

Машина транспортируется с установленными клиновыми захватами, стянутыми специальным устройством (см. Приложение А). Демонтаж клиновых захватов (при необходимости) производится в соответствии с указаниями п. 2.3.6 настоящего РЭ.

2.3.1 Установить машину на жесткое и прочное основание. Машина может быть установлена на виброопорах (входят в комплект поставки) либо закреплена на четыре анкерных болта М24. Плоскости основания нагружающего устройства и насосной установки должны быть горизонтальными по показаниям брускового уровня, установленного в двух взаимно перпендикулярных направлениях, отклонение от горизонтальности не должно превышать 1 мм/м.

2.3.2 Вывернуть транспортировочную пробку заливной горловины масляного бака и завернуть пробку со щупом (входит в комплект поставки, упакована отдельно).

2.3.3 Снять стяжку клиновых захватов, для чего:

- ослабить гайки стяжки;
- отвернуть винты крепления направляющих скоб захвата;
- снять направляющие скобы;
- извлечь стяжку из захватов;
- собрать захват в обратном порядке, установив на заднюю стенку ограничитель положения клиньев (см. рис. 3).

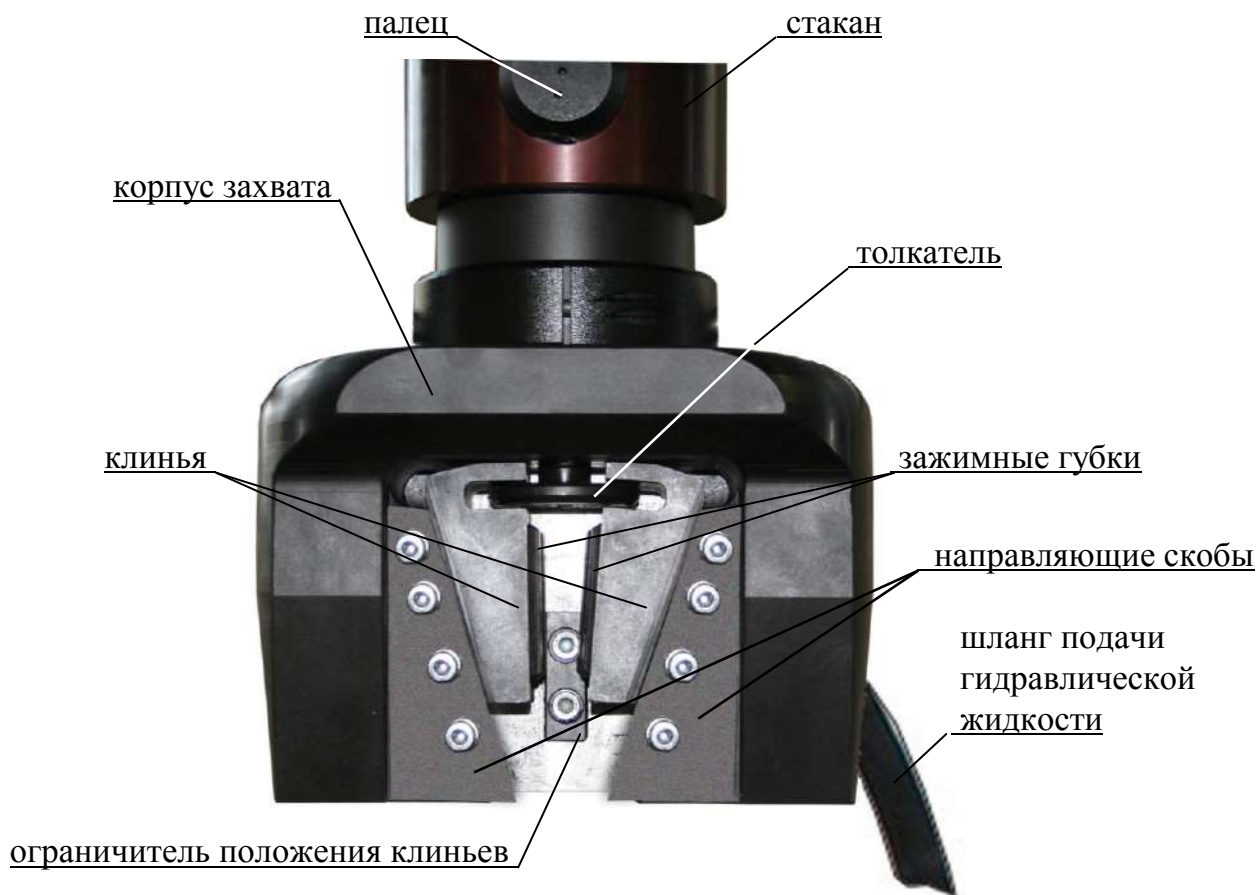


Рисунок 3 – Общий вид клинового захвата

2.3.4 Отвернуть винты крепления корпусов грязесъемников, после чего, последовательно приподняв каждый корпус, удалить из-под них транспортировочные втулки (см. рис. 4). Опустить корпуса грязесъемников на место и притянуть их винтами к основанию.

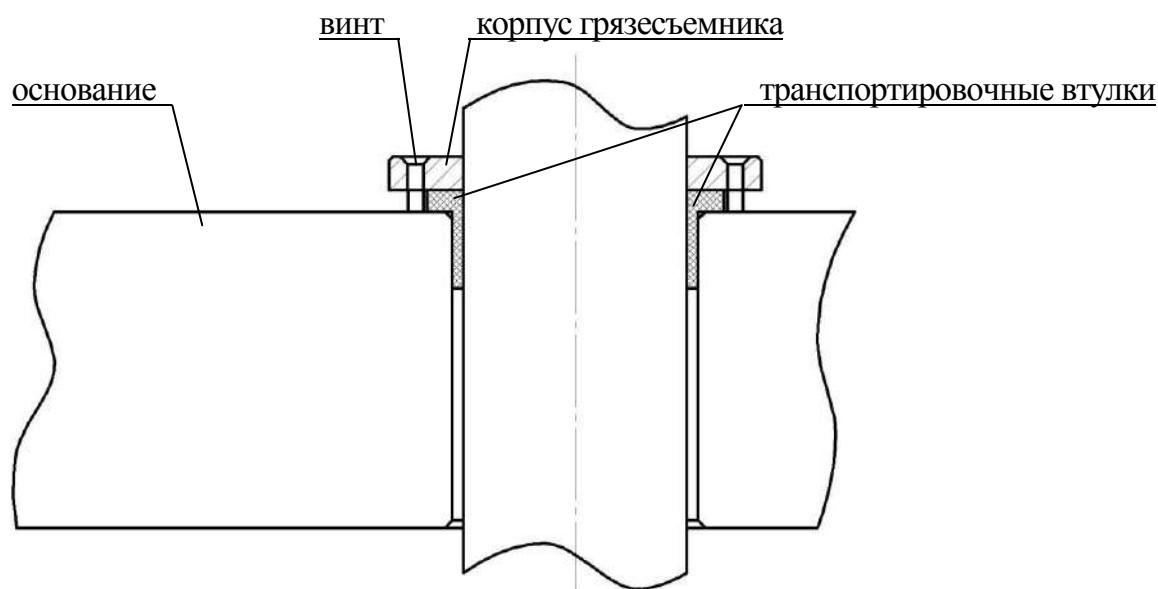


Рисунок 4 – Грязесъемник с установленной транспортировочной втулкой

2.3.5 Проверить уровень масла в баке по риску на щупе, для чего вывернуть пробку из горловины бака и извлечь щуп. Если уровень ниже риски, необходимо долить масло до требуемого уровня, не допуская перелива масла в горловину бака (при вворачивании пробки со щупом масло выдавливается из бака по резьбе пробки).

2.3.6 Для демонтажа клиновых захватов требуется:

- открутить шланги подачи гидравлической жидкости от штуцеров захватов
- удерживая верхний захват (масса около 90кг), зажать механизм фиксации на пальце и вынуть палец из стакана, закрепленного на упорной траверсе
- плавно опустить верхний захват и убрать его из рабочей зоны машины
- аналогично вынуть палец крепления нижнего захвата, и вынуть захват из стакана

Примечания

1 Присоединительные размеры захватов одинаковы, верхний и нижний захваты идентичны;

2 Клинья-вставки предназначены для закрепления эталонных динамометров при поверке машины, а так же:

- приспособлений для испытания на растяжение образцов по ГОСТ 1497;
- приспособлений для испытания тавровых соединений на отрыв, крестообразных и нахлесточных соединений на срез по ГОСТ 10922;
- реверсивной рамки для испытаний образцов на изгиб по ГОСТ 14019 и ГОСТ 6996.

Порядок установки клиньев-вставок в захваты машины приведен в Приложении Б.

3 Клиновые захваты предназначены для испытаний различных профилей проката (круг, арматура, полоса, квадрат и др.) на растяжение в пределах технических возмож-

ностей машины. Общий вид клинового захвата приведен на рисунке 3.

4 Зажимные губки удерживаются в направляющих клиньев постоянными магнитами.

2.3.7 Установить блок управления на стойку и подключить с помощью разъема на кабеле к шкафу управления, обращая внимание на положение «ключа» на соединительном разъеме.

2.3.8 Подключить выносной пульт управления к шкафу управления (разъем на левой боковой панели основания машины).

2.3.9 Заземлить нагружающее устройство, шкаф управления и насосную установку через клеммы защитного заземления « \perp », подключить насосную установку к сети переменного тока и включить автомат защитного отключения (клемма заземления, разъем для подключения сетевого кабеля и автомат расположены на левой боковой панели насосной установки).

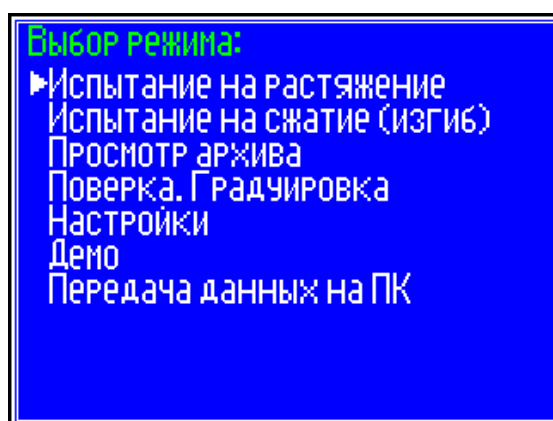
ВНИМАНИЕ! Для надежной, без проскальзывания образца, эксплуатации машины, необходимо следить за состоянием поверхностей трения клиновых захватов.

При интенсивной эксплуатации машины очистку и смазку поверхностей трения клиновых захватов следует производить не реже одного раза в неделю в соответствии с указаниями п. 3.1.6 настоящего руководства по эксплуатации. Не допускается использование привода регулировки положения нижнего захвата для создания тянущего или сжимающего усилия в рабочей зоне машины.

2.4 Использование машины

2.4.1 Включить тумблер **Сеть** и открыть клапан сброса масла поворотом рукоятки в положение «**Открыто**». Если упорная траверса была поднята, дождаться ее перемещения в исходное (нижнее) положение.

2.4.2 Нажатием клавиши **ВКЛ** включить питание блока управления, после чего на дисплее отобразится основное меню, дисплей примет вид:

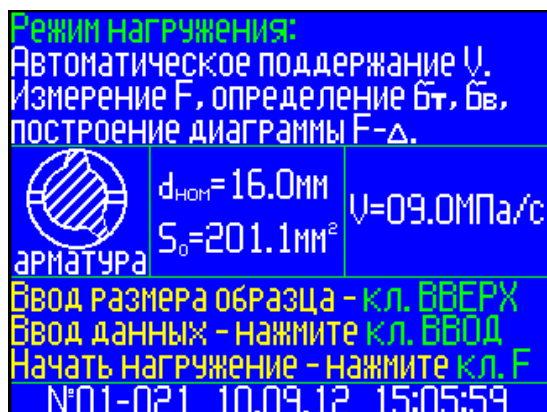


(1)

Примечание – При повторных включениях на дисплее отобразятся параметры, введенные при последнем испытании. В этом случае для перехода в основное меню нажать клавишу **РЕЖИМ**.

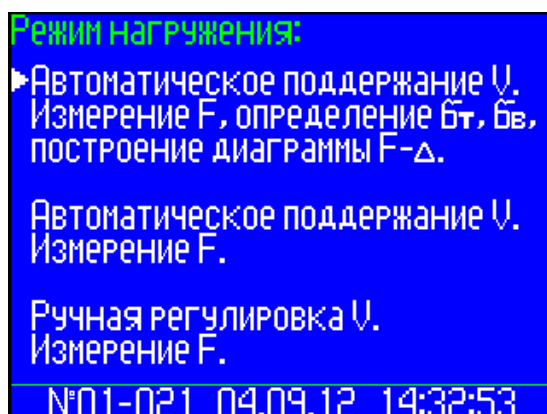
2.4.3 Порядок работы в режиме «Испытание на растяжение»

2.4.3.1 Клавишами ↑, ↓ переместить курсор на пункт меню «Испытание на растяжение» и нажать клавишу ВВОД. На дисплее отобразятся параметры, введенные при последнем испытании, дисплей примет вид, например:



(2)

Для выбора режима нагружения необходимо нажать клавишу ВВОД, дисплей примет вид:

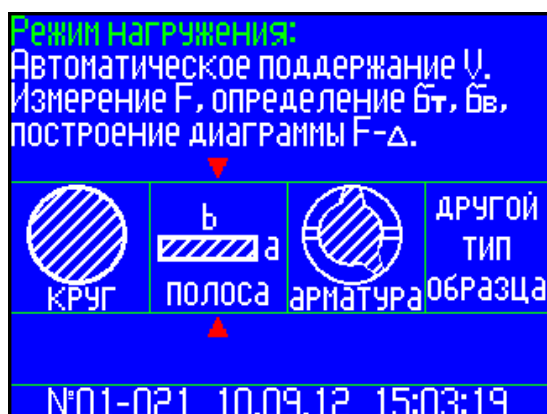


(3)

Клавишами ↑, ↓ переместить курсор на требуемый пункт режима нагружения и нажать клавишу ВВОД.

2.4.3.2 Режим нагружения «Автоматическое поддержание V. Измерение F, определение σ_t , σ_b , построение диаграммы F –Δ »

При выборе данного режима нагружения дисплей имеет вид:

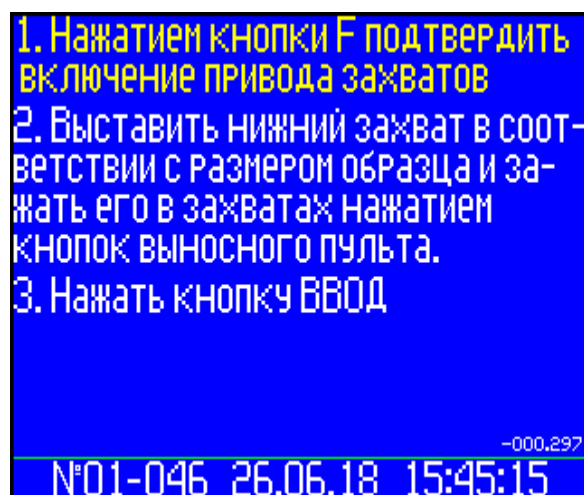


(4)

2.4.3.2.1 Перемещая курсор клавишами \uparrow , \downarrow выбрать из предлагаемого ряда (круг, арматура, полоса (квадрат), другой тип образца), требуемый тип образца, например «арматура» и зафиксировать клавишей **ВВОД**. На экран выводятся значения скорости нагружения V , площади сечения образца S_0 и мигающее значение диаметра образца $d_{ном}$.

2.4.3.2.2 Клавишами \uparrow , \downarrow установить необходимый $d_{ном}$ и нажать **ВВОД**, после чего мигающее поле переместится на значение S_0 , для уточнения значения S_0 , клавишами \uparrow , \downarrow и **ВВОД** выполнить действие.

Далее мигающее поле перемещается на значение V , значение скорости можно установить в пределах от 0,5 до 12 МПа/с клавишами \uparrow , \downarrow , завершив действие клавишей **ВВОД**, после чего дисплей примет вид:



(5)

2.4.3.2.3 Нажатием клавиши **F** на блоке управления включить привод насоса гидравлических захватов.

2.4.3.2.4 Закрепить образец (рекомендуемая полная длина образца 370..500мм, но не менее 10 диаметров образца + 140мм (две длины зажимных губок)) в клиновых захватах машины, для чего:

– нажатием кнопок \uparrow , \downarrow на выносном пульте выбрать положение нижнего захвата таким образом, чтобы расстояние от торцов образца в зажатом состоянии до толкателей захватов было 3..5мм

– завести образец в верхний клиновой захват и, нажатием кнопки **ЗАХВАТ ВЕРХНИЙ** на выносном пульте, зажать образец по всей длине зажимных губок (см. рисунок 4) так, чтобы зазор между толкателем и торцом зажатого образца составлял 3...5 мм, при этом включается подсветка кнопки;

– нажатием кнопки **ЗАХВАТ НИЖНИЙ** на выносном пульте зажать нижний конец образца.

Извлечение образца из захватов производится повторным нажатием соответствующих кнопок выносного пульта, подсветка кнопок при этом отключается.

Примечание – Для предотвращения попадания посторонних предметов (окалины, частиц металла и т.п) внутрь нижнего захвата, необходимо перед испытанием надеть на образец защитный фартук из резины (входит в комплект поставки, упакован отдельно).

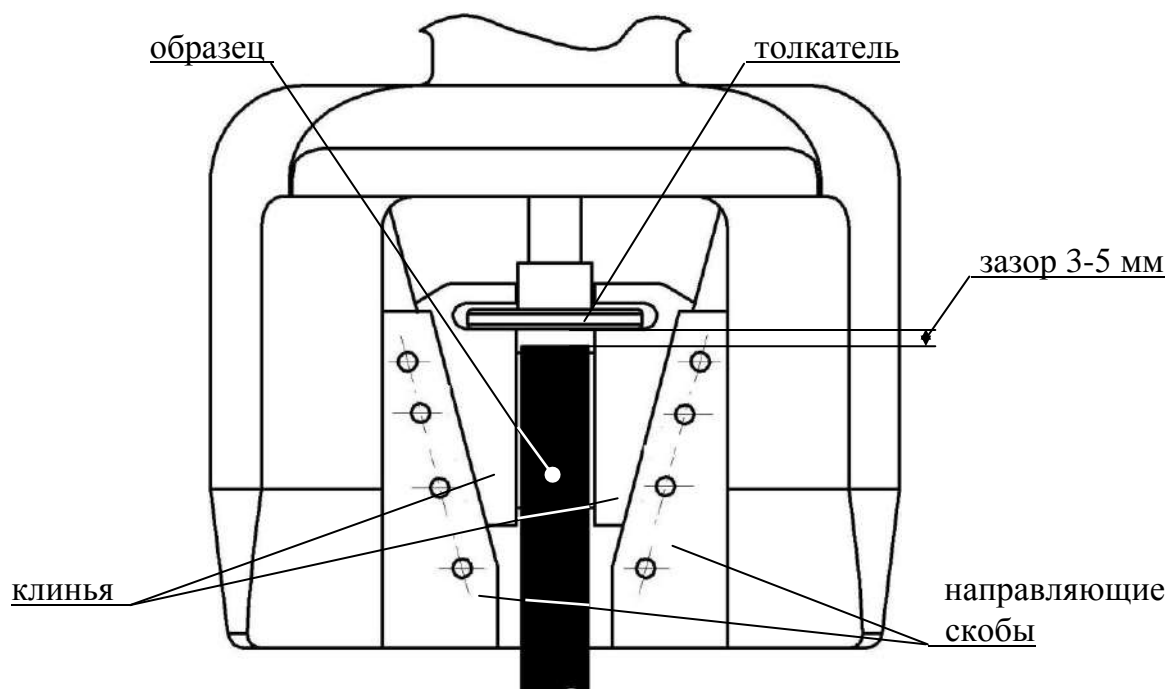
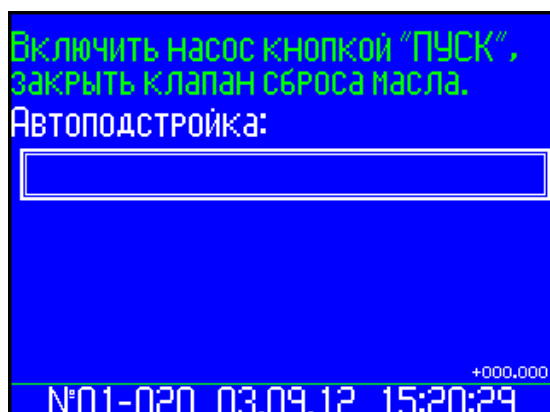


Рисунок 5 – Верхний клиновой захват с зажатым образцом

2.4.3.2.5 Нажатием клавиши **ВВОД** подтвердить готовность к испытанию образца, после чего дисплей примет вид:

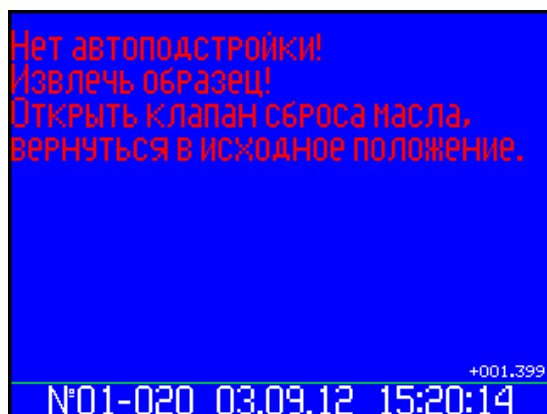


(6)

2.4.3.2.6 Включить насосную установку машины нажатием кнопки **ПУСК** и закрыть клапан сброса масла поворотом рукояти в вертикальное положение, после чего запускается процесс автоподстройки.

В процессе автоподстройки упорная траверса перемещается вверх на 0,3 мм, перемещение траверсы отображается в нижнем правом углу дисплея.

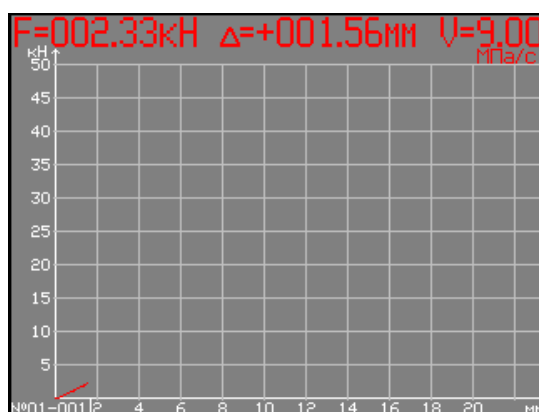
Если до запуска процесса автоподстройки упорная траверса была поднята более чем на 0,5 мм, на дисплей выводится сообщение:



(7)

Следуя указаниям на дисплее дождаться возврата траверсы в исходное положение, после чего заново установить образец.

2.4.3.2.7 По окончании автоподстройки машина переходит в режим испытания образца, дисплей принимает вид, например:



(8)

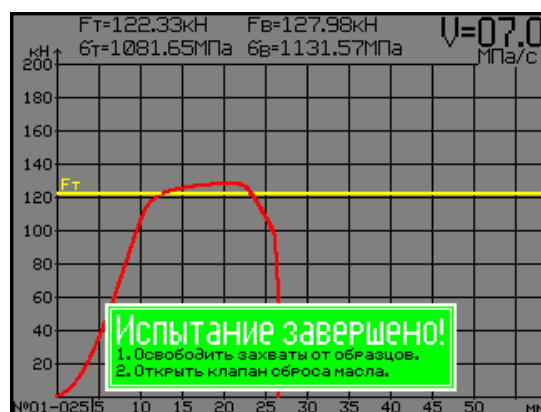
Нагружение образца происходит автоматически со скоростью установленной пользователем (например $V=9$ МПа/с).

Примечание – Рекомендуемая ГОСТ 12004 скорость нагружения до предела текучести не должна превышать 10 МПа/с, рекомендуемая ГОСТ 1497 скорость нагружения от 1 до 10 МПа/с (для цветных металлов) и от 3 до 30 МПа/с (для черных и цветных металлов).

2.4.3.2.8 В процессе испытаний в поле графика производится построение диаграммы «нагрузка-перемещение» с автоматическим изменением масштаба графика (при необходимости). В верхней строке дисплея индицируются текущие значения силы F , перемещения Δ и скорости V . По достижении образцом предела текучести на диаграмме устанавливается метка, соответствующая нагрузке текучести F_T , после чего скорость перемещения верхнего захвата устанавливается в пределах 15...17 мм/мин.

Вычисление предела текучести $\sigma_{0,2}$ необходимо проводить в соответствии с указаниями ГОСТ 1497 (п. 4.5).

После разрушения образца дисплей имеет вид, например:



(9)

Результаты испытаний: диаграмма «F – Δ», нагрузка текучести F_T , разрушающая нагрузка F_B , пределы текучести σ_T и прочности σ_B , размеры образца и дата испытаний автоматически заносятся в архив.

2.4.3.2.9 Нажатием кнопок на выносном пульте открыть захваты, извлечь половинки образца и открыть клапан сброса масла.

ВНИМАНИЕ! При срабатывании защиты вследствие перегрузки или превышения хода упорной траверсы (при этом в нижней строке дисплея высвечивается информация «*ПЕРЕГРУЗКА!!!*» или «*Превышение хода!*», сопровождаемая прерывистым звуковым сигналом), либо при нажатии в процессе испытания кнопки **СТОП** или кнопки аварийной остановки, нагружение прекращается.

В этом случае необходимо:

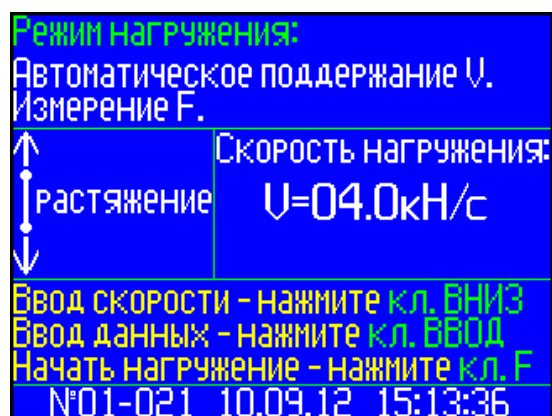
- нажатием кнопок на выносном пульте разблокировать гидравлический привод захватов (подсветка кнопок при этом должна отключиться);
- открыть клапан сброса масла поворотом рукоятки в горизонтальное положение;
- удерживая образец, извлечь его из захватов.

2.4.3.2.10 Для продолжения испытаний необходимо убедиться, что клапан сброса масла открыт и упорная траверса находится в исходном (нижнем) положении. Закрепить образец согласно п. 2.4.3.2.4, нажатием клавиши **РЕЖИМ** перейти к экрану (2), далее:

- если размеры образца не изменились, нажатием клавиши **F** начать нагружение;
- если образец того же типа, но имеет другие размеры – нажать клавишу \uparrow , установить требуемый диаметр и нажать **ВВОД**, после чего мигающее поле переместится на S_0 , уточнив значение S_0 клавишами \uparrow , \downarrow , нажать клавишу **ВВОД**;
- для изменения скорости нагружения нажать клавишу \downarrow , изменив значение скорости и зафиксировать клавишей **ВВОД**;
- для изменения типа образца либо режима нагружения нажатием клавиши **ВВОД** перейти к экрану (3);
- для изменения номера серии необходимо клавишей **СЕРИЯ** возбудить мигание номера серии, клавишами \uparrow , \downarrow установить требуемый номер и зафиксировать клавишей **СЕРИЯ**.

2.4.3.3 Режим нагружения «*Автоматическое поддержание скорости нагружения. Измерение F*»

При выборе данного режима нагружения дисплей имеет вид:



(10)

2.4.3.3.1 Для изменения скорости нагружения необходимо нажать клавишу ↓, затем клавишами ↑, ↓ установить требуемую скорость и зафиксировать клавишей **ВВОД**.

Примечание – В данном режиме нагружения геометрические размеры образца не вводятся, значения F_T , σ_T и σ_B не определяются и не заносятся в архив, фиксируется только разрушающая нагрузка F_B .

2.4.3.3.2 Для проведения испытания необходимо выполнить действия по п.п. 2.4.3.2.4 ... 2.4.3.2.6. По окончании автоподстройки машина переходит в режим испытания, дисплей примет вид, например:



(11)

F – текущая сила;

F_B – сила при разрушении образца.

Нагружение происходит автоматически со скоростью, установленной пользователем (например 1 кН/с).

Примечания – В режиме нагружения с автоматическим поддержанием скорости нагружения и измерением F, при испытаниях на растяжение скорость измеряется в кН/с, а при испытаниях на сжатие (изгиб) в мм/мин.

2.4.3.3.3 После разрушения образца дисплей имеет вид, например:



(12)

Значения F_b , V , и дата испытаний автоматически заносятся в архив.

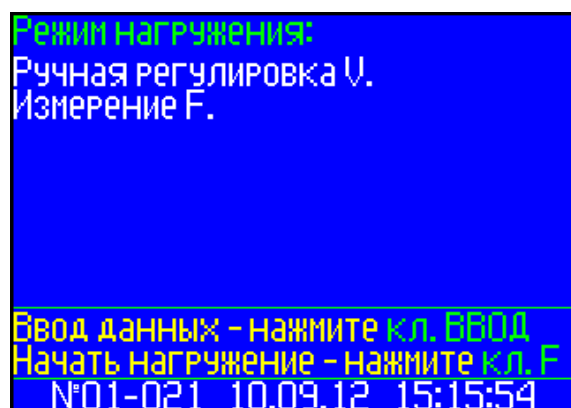
Открыть захваты, извлечь половинки образца и открыть клапан сброса масла.

2.4.3.3.4 Для продолжения испытаний (возврат к экрану (10)) нажать клавишу

РЕЖИМ.

2.4.3.4 Режим нагружения «Ручная регулировка скорости нагружения. Измерение F »

При выборе данного режима нагружения дисплей имеет вид:



(13)

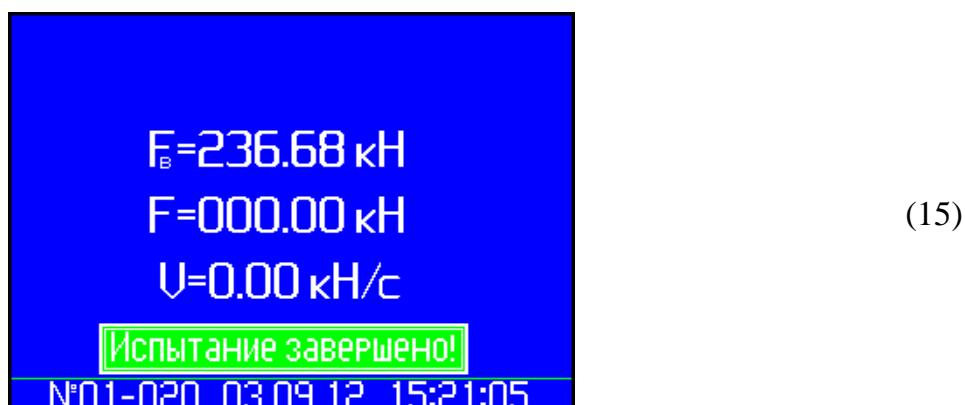
В данном режиме скорость нагружения устанавливается вручную, вращением рукоятки потенциометра (расположен на лицевой панели машины). Размеры образца не вводятся, фиксируется только разрушающая сила F_b .

2.4.3.4.1 Для проведения испытания необходимо выполнить действия по п.п. 2.4.3.2.4 ... 2.4.3.2.6. По окончании автоподстройки машина переходит в режим испытания, дисплей имеет вид, например:



(14)

При нагружении скорость регулируется вручную. После разрушения образца результаты выводятся на дисплей, например:



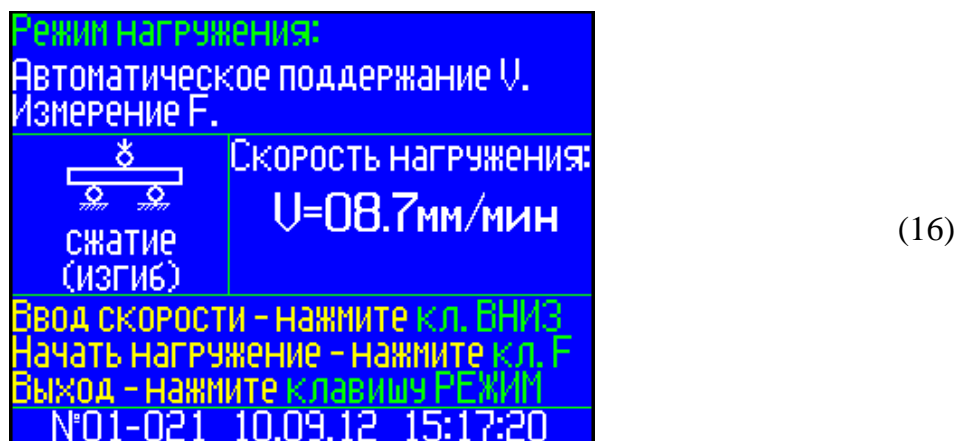
Значения $F_{в}$ и дата испытаний автоматически заносятся в архив.

2.4.4 Порядок работы в режиме «Испытание на сжатие (изгиб)»

ВНИМАНИЕ! Испытания проводятся с применением клиньев-вставок (см. Приложение Б).

2.4.4.1 Закрепить в захватах машины реверсивную рамку и установить испытуемый образец.

2.4.4.2 Выполнить операции по п.п. 1.4.3.2, выбрав пункт меню «Испытание на сжатие (изгиб)». Дисплей примет вид, например:



2.4.4.3 Выполнить операции по п.п. 2.4.3.3.1 и установить требуемую скорость нагружения.

2.4.4.4 Выполнить операции по п.п. 2.4.3.2.6. По окончании автоподстройки машина переходит в режим испытания, дисплей имеет вид, например:



(17)

2.4.4.5 После разрушения образца значения $F_{\text{в}}$, V и дата испытаний отображаются на дисплее и автоматически заносятся в архив.

2.4.4.6 Открыть клапан сброса масла и извлечь образец.

2.4.5 Порядок работы в режиме «Просмотр архива»

2.4.5.1 Для просмотра содержимого архива блок управления необходимо подключить с помощью кабеля к машине.

2.4.5.2 Включить питание блока управления и выполнить операции по п.п. 1.4.3.3, дисплей примет вид, например:

№	серия обр	Тип образца	S_0 , мм ²	U	$F_{\text{т}}$,кН	$\sigma_{\text{т}}$,МПа	Дата
0001	01/01	круг d12.0	113.1	09.0МПа/с	29.43	260.24	04/09/12
0002	01/02	круг d12.0	113.1	09.0МПа/с	29.57	261.46	04/09/12
0003	01/03	круг d12.0	113.1	09.0МПа/с	29.50	260.82	04/09/12
0004	02/01	армат. d14	153.9	10.0МПа/с	80.42	522.56	05/09/12
0005	03/01	10.0x25.0	250.0	08.0МПа/с	75.24	300.96	07/09/12
0006	03/02	10.2x24.8	253.0	08.0МПа/с	75.44	298.18	07/09/12
0007	04/01	образец	----	1.0кН/с	----	----	08/09/12
0008	05/01	сжатие	----	10.0мм/мин	----	----	08/09/12

(18)

2.4.5.3 Для просмотра содержимого архива необходимо перемещать курсор клавишами \uparrow , \downarrow .

2.4.5.4 Для просмотра диаграммы «нагрузка-перемещение» переместить курсор на требуемый номер образца и нажать клавишу **F**, на дисплее отобразится диаграмма, экран (8). Возврат к экрану (18) производится нажатием клавиши **F**.

2.4.5.5 Значения $F_{\text{т}}$ и $\sigma_{\text{т}}$ могут выводиться на дисплей вместо значений $F_{\text{в}}$ и $\sigma_{\text{в}}$ при нажатии клавиши **ВВОД**. Возврат к экрану (18) – клавиша **ВВОД**.

Примечание – Диаграмма «нагрузка-перемещение», а так же значения $F_{\text{т}}$, $\sigma_{\text{т}}$ и $\sigma_{\text{в}}$ заносятся в архив только при испытаниях в режиме нагружения «Автоматическое поддержание V . Измерение F , определение $\sigma_{\text{т}}$, $\sigma_{\text{в}}$, построение диаграммы $F - \Delta$ »

2.4.5.6 Удаление содержимого архива в режиме просмотра архива

Для удаления содержимого архива необходимо нажать и удерживать в течение

трех секунд клавишу **ВВОД** до появления на дисплее транспаранта:

№	серия обр	Тип образца	S ₀ , мм ²	U	F _T ,кН	бт,МПа	Дата
▶0001	01/01	круп d12.0	113.1	09.0МПа/с	29.43	260.24	04/09/12
0002	01/02	круп d12.0	113.1	09.0МПа/с	29.57	261.46	04/09/12
0003	01/03	круп d12.0	113.1	09.0МПа/с	29.50	260.82	04/09/12
0004	02/01	армат. d14	153.9	10.0МПа/с	80.42	522.56	05/09/12
0005	03/01	10.0x25.0	250.0	08.0МПа/с	75.24	300.96	07/09/12
0006	03/02	10.2x24.8	253.0	08.0МПа/с	75.44	298.18	07/09/12
0007	04/01	образец	----	1.0кН/с	----	----	08/09/12
0008	05/01	сжатие	----	10.0мм/мин	----	----	08/09/12

▶Возврат в архив
▶Стереть архив
▶Стереть ячейку №???

(19)

Клавишами ↑, ↓ переместить курсор на требуемый пункт и нажать клавишу **ВВОД**.

Возврат к основному экрану архива и далее, к экрану «**Выбор режима**», производятся кратковременными нажатиями клавиши **РЕЖИМ**.

2.4.6 Порядок работы в режиме «Проверка. Градуировка»

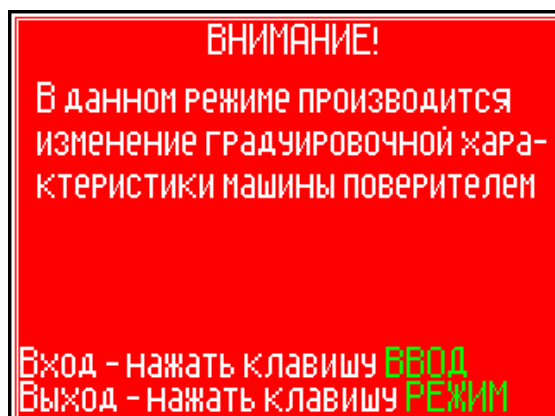
2.4.6.1 К работе в данном режиме допускается только поверитель аттестованный на право проверки машины, что обусловлено возможностью повреждения данных предыдущей калибровки и может привести к погрешности измерений.

2.4.6.2 В зависимости от конструкции динамометра, установить на машину вилочные захваты либо клинья-вставки в соответствии с указаниями п. 2.3.6 и Приложения Б.

2.4.6.3 Установить динамометр в захваты машины.

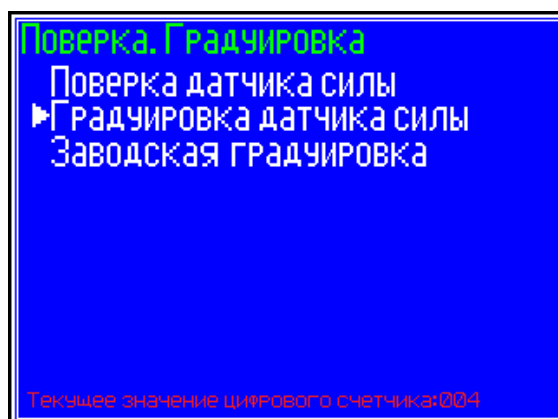
Примечание – При укомплектовании машины клиньями-вставками, проверка (градуировка) машины динамометром ДМР-500/6-1МГ4 (производства ООО «СКБ Стройприбор») может проводиться без использования вилочных захватов. Порядок установки клиньев-вставок в захваты машины приведен в Приложении Б.

2.4.6.4 Войти в режим, выполнив операции по п. 1.4.3.4, дисплей примет вид:



(20)

Нажатием клавиши **ВВОД**, перейти к следующему экрану:



(21)

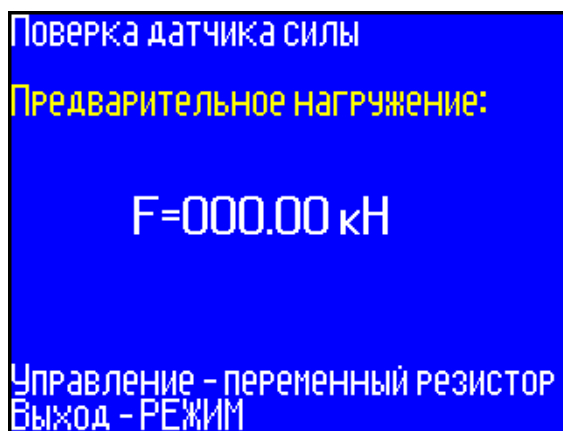
Клавишами \uparrow , \downarrow установить курсор на строку «Проверка датчика силы» и нажать клавишу **ВВОД**.

2.4.6.5 Включить насосную установку машины нажатием кнопки **ПУСК** и закрыть клапан сброса масла поворотом рукояти в вертикальное положение, после чего запускается процесс автоподстройки экран (5).

В процессе автоподстройки упорная траверса перемещается вверх на 0,3 мм, перемещение траверсы отображается в нижнем правом углу дисплея.

Если до запуска процесса автоподстройки упорная траверса была поднята более чем на 0,5 мм, на дисплей выводится сообщение об отсутствии автоподстройки, экран (6).

2.4.6.6 После окончания автоподстройки дисплей имеет вид:



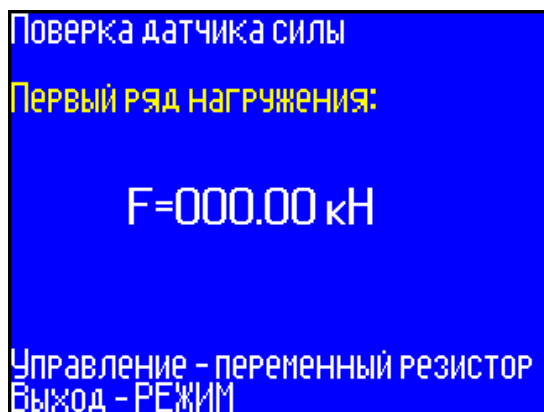
(22)

Поворачивая рукоять регулятора скорости нагружения против часовой стрелки, уменьшить скорость нагружения до величины достаточной для наблюдения за показаниями динамометра и машины.

Перед проведением измерений машину необходимо нагрузить максимальной силой минимум три раза. При достижении максимального значения силы необходимо нажать кнопку **СТОП**, выдержать в течение 1,5 минут, после чего открыть клапан сброса масла.

После полного спада нагрузки закрыть клапан сброса масла, нажатием кнопки **ПУСК** повторить нагружение.

2.4.6.7 После завершения предварительного нагружения машины установить резистор в крайнее левое положение и нажать клавишу **СЕРИЯ**, запускается процесс автоподстройки, по окончании которой дисплей имеет вид:

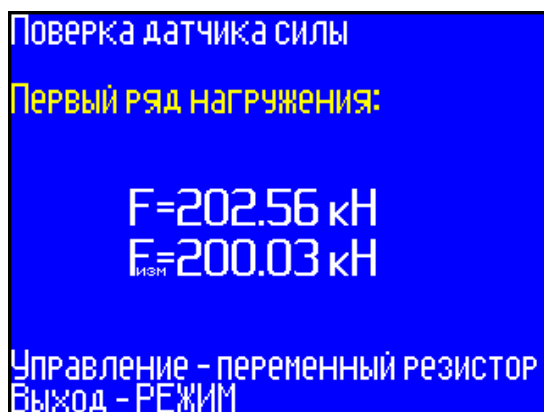


(23)

Поверку машины проводят нагружением динамометра тремя рядами силы с возрастающими значениями.

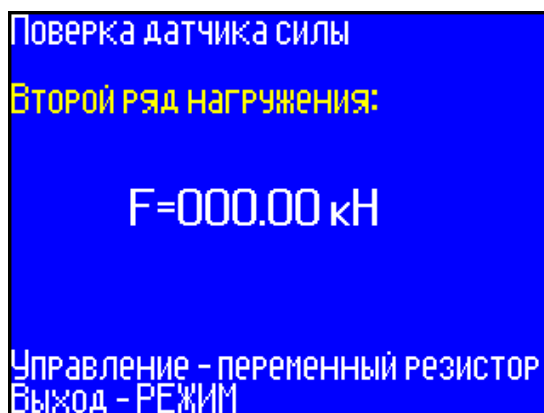
Каждый ряд нагружения должен содержать не менее десяти ступеней, по возможности, равномерно распределенных по диапазону измерений машины. На каждой ступени регистрируют показания машины при достижении контролируемой ступени по показаниям динамометра.

Для фиксации показаний машины на контролируемой ступени нажать клавишу **F**, при этом на экране отобразится значение $F_{изм}$.



(23a)

2.4.6.8 Завершив первый ряд нагружения нажать клавишу **СЕРИЯ**, по окончании автоподстройки машина готова для второго ряда нагружения, дисплей имеет вид:

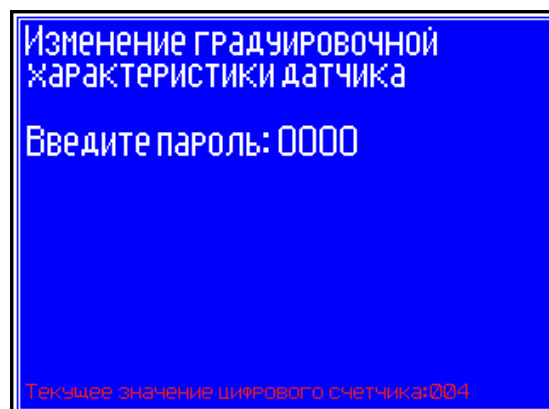


(24)

2.4.6.9 Для проведения третьего ряда нагружения повторить действия по п.п. 2.4.6.8.

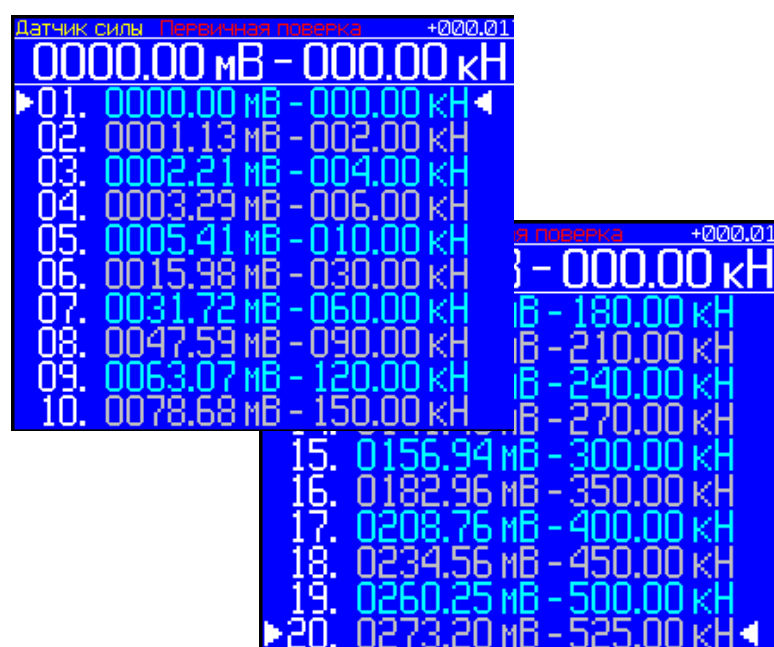
2.4.6.10 Если погрешность машины в какой либо точке диапазона превышает допустимую необходимо нажатием клавиши **РЕЖИМ** вернуться к экрану (20), затем, на-

жатием клавиши **ВВОД** к экрану (21). Установить курсор на строку «Градуировка датчика силы» и нажать клавишу **ВВОД**, дисплей примет вид:



(25)

Клавишами \uparrow , \downarrow ввести пароль (первые четыре цифры номера в Госреестре СИ РФ) и нажать клавишу **ВВОД**, дисплей примет вид:



(26)

(26a)

На дисплее отображается градуировочная характеристика машины, состоящая из двадцати значений сигнала (U , мВ) с тензодатчика и соответствующих им действительных значений силы (F , кН). В верхней строке дисплея отображается текущее значение сигнала с тензодатчика и соответствующее ему значение силы по показаниям машины. Перемещение курсора от первой до двадцатой точки производится клавишами \uparrow , \downarrow .

Для корректировки градуировочной характеристики необходимо клавишами \uparrow , \downarrow перевести курсор \blacktriangleright на точку, которую необходимо скорректировать, и изменить значение сигнала с тензодатчика, выполнив следующие действия:

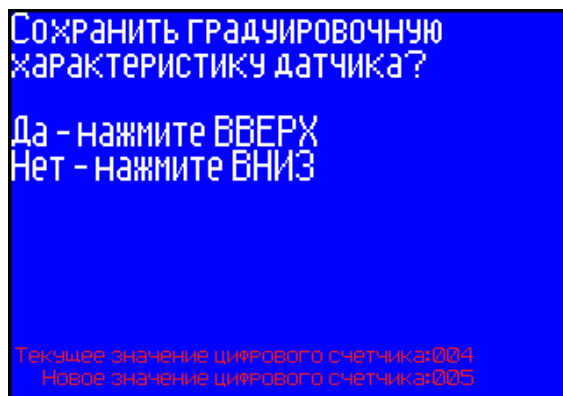
Вариант 1. Нагрузить динамометр силой равной значению, указанному в точке корректировки. Нажать клавишу **F** значение сигнала с тензодатчика в указанной точке поменяется на текущее значение, отображаемое в верхней строке дисплея.

Вариант 2. Нажать клавишу **ВВОД**, затем клавишами \uparrow , \downarrow установить новое значение сигнала с тензодатчика (отображается в верхней строке дисплея), соответствующее действительному значению силы в данной точке. Зафиксировать результат, дважды

нажав клавишу **ВВОД**.

2.4.6.11 При нажатии клавиши **СЕРИЯ** запускается процесс автоподстройки экран (6), по окончании автоподстройки дисплей имеет вид (26).

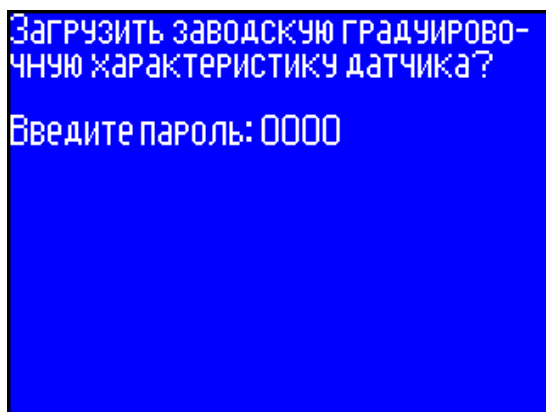
2.4.6.12 По окончании градуировки нажатием клавиши **РЕЖИМ** выйти из режима, дисплей имеет вид:



(27)

Для сохранения новой градуировочной характеристики нажать **ДА**. При сохранении новой градуировочной характеристики цифровое значение счетчика увеличивается на единицу.

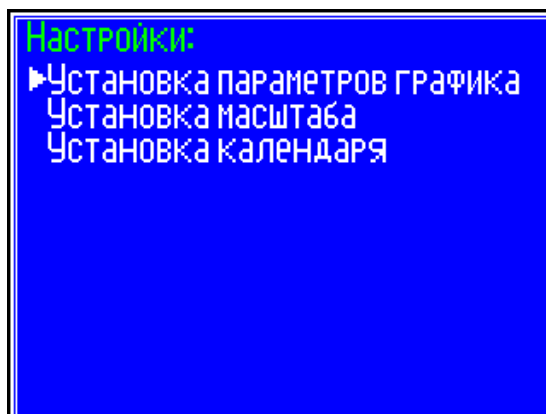
2.4.6.13 Для возврата к заводской градуировке необходимо в экране (21) выбрать пункт «заводская градуировка», дисплей примет вид:



(28)

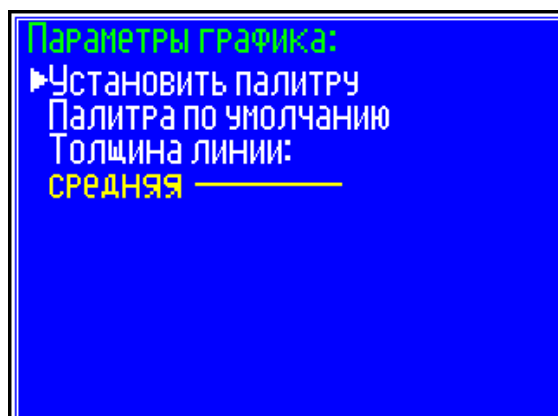
2.4.7 Порядок работы в режиме «Настройки»

2.4.7.1 Выполнить операции по п.п. 1.4.3.5, дисплей при этом имеет вид:



(29)

Клавишами ↑, ↓ переместить курсор на требуемый пункт и нажать клавишу **ВВОД**.
2.4.7.2 При выборе пункта «Установка параметров графика» дисплей примет вид:



(30)

При выборе пункта «Установить палитру» возможно изменение цветовой гаммы экрана с диаграммой «нагрузка-перемещение», при этом доступен выбор цвета для: фона графика, диаграммной сетки, цифровых и буквенных символов, линий графика и курсора.

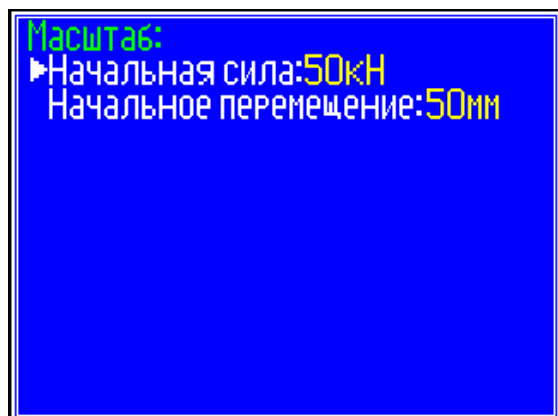
Выбор цвета производится клавишами ↑, ↓ и **ВВОД**. Пункт активируется нажатием клавиши **ВВОД**.

При выборе пункта «Палитра по умолчанию» производится возврат к палитре графика, установленной изготовителем.

При выборе пункта «Толщина линии» возможно изменение толщины линии графика: тонкая, средняя, толстая.

Для возврата в основное меню к экрану «Выбор режима» нажать клавишу **РЕЖИМ**.

2.4.7.3 При выборе пункта «Масштаб» дисплей примет вид:

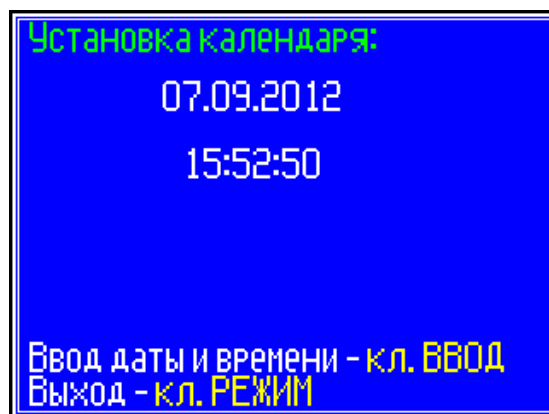


(31)

В данном окне возможен выбор, с помощью клавиш ↑, ↓ и **ВВОД**, начального масштаба графика по силе: 20, 50, 100, 150 кН, и по перемещению: 20 или 50 мм.

Перемещение курсора – клавиши ↑, ↓. Пункт активируется клавишей **ВВОД**.

2.4.7.4 При выборе пункта «Установка календаря» дисплей имеет вид, например:



(32)

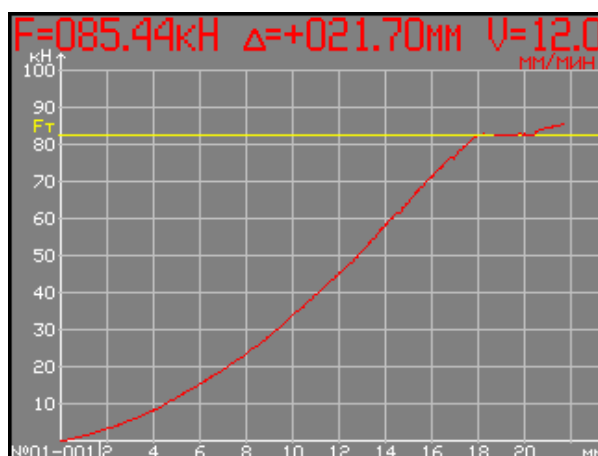
При необходимости изменения установок необходимо нажатием клавиши **ВВОД** возбудить мигание числа, клавишами \uparrow , \downarrow внести корректировку и зафиксировать клавишей **ВВОД**. Далее, по миганию активного параметра, аналогично установить месяц, год, часы, минуты и секунды.

Установленные дата и время сохраняются в программном устройстве машины не менее трех лет, после чего батарея CR-2032 должна быть заменена в условиях изготовителя.

Для возврата в основное меню к экрану «**Выбор режима**» нажать клавишу **РЕЖИМ**.

2.4.8 Порядок работы в режиме «Демо»

2.4.8.1 Выполнить операции по п.п. 1.4.3.6, на дисплее отобразится построение диаграммы «нагрузка-перемещение» с автоматическим изменением масштаба графика по осям F и Δ при испытании арматуры диаметром 14 мм класса А-III.



(33)

2.4.9 Режим «Передача данных на ПК»

Войти в режим «Передача данных на ПК», выполнив действия согласно п. 1.4.3.7, дисплей примет вид:



(34)

2.4.9.1 Системные требования к ПК

Для работы программы необходима система, удовлетворяющая следующим требованиям:

- операционная система Windows 2000, ME, XP, 7, 8, 10 © Microsoft Corp;
- один свободный USB-порт.

2.4.9.2 Подключение машины к ПК

Для передачи данных используется стандартный USB-порт. Для подключения необходим свободный USB-порт. Подсоедините кабель, поставляемый в комплекте с машиной, к компьютеру, второй конец подсоедините к включенной машине (разъем USB-B).

2.4.9.3 Назначение, установка и возможности программы

2.4.9.3.1 Назначение программы

Программа для передачи данных предназначена для работы совместно с машинами типа РМГ-МГ4. Программа позволяет передавать данные, записанные в архив машины, на компьютер.

2.4.9.3.2 Установка программы

Для установки программы необходимо выполнить следующие действия:

- подсоединить USB-флеш-накопитель с программным обеспечением «СКБ Стройприбор» к ПК;
- открыть папку «Programs» на накопителе;
- найти и открыть папку с названием вашего прибора (машины);
- начать установку, запустив файл Install.exe.

После загрузки нажмите кнопку «Извлечь». По завершению установки программа будет доступна в меню «Пуск» – «Программы» – «Стройприбор» – «РМГ-МГ4».

2.4.9.3.3 Возможности программы:

- Просматривать результаты испытания
- Просматривать график испытания
- Удалять испытания из списка
- Удалять файлы с испытаниями с диска
- Экспортировать список испытаний в Excel
- Экспортировать график испытания в Excel
- Вывод на печать графика испытания
- Сохранить график испытания в графический файл *.jpg

2.4.9.4 Прием данных

2.4.9.4.1 Включить компьютер и запустить программу «Пуск» – «Программы» – «Стройприбор» – «РМГ-МГ4».

2.4.9.4.2 Работа с программой: режим архив испытаний (электронный блок подключен только к ПК)

Подключите электронный блок к ПК в режиме съемного диска.

2.4.9.4.3 Для сохранения архива испытания на ПК скопируйте файлы из папки X:\ARCHIVE на локальный диск. (X - имя съемного диска на вашем ПК). Укажите путь к папке содержащей архив испытаний (меню «Файл» – «Открыть каталог»).

Перед вами откроется список испытаний.

Примечание: При первом запуске программа предложит выбрать «Рабочий каталог». («Рабочий каталог» – это каталог содержащий файлы архива испытаний, открываемый по умолчанию). Для смены «Рабочего каталога» вызовите меню «Файл» – «Рабочий каталог».

2.4.9.4.4 Работа с программой: режим Он-лайн (электронный блок подключен к ПК и к шкафу управления машины)

Подключите электронный блок к ПК в режиме передачи данных. Выберите пункт меню «Файл» – «Он-лайн». После чего Отобразится окно с инструкциями:

1. Установить образец
2. Перейти к автоподстройке
3. Включить двигатель

После выполнения указанных действий нажать кнопку "ОК"

2.4.9.5 Подробное описание работы с программой находится в файле справки «Пуск» – «Программы» – «Стройприбор» – «Справка – РМГ-МГ4».

2.4.9.6 Если во время передачи данных произошел сбой, на экране ПК появляется сообщение: «Прибор не обнаружен. Проверьте правильность подключения прибора согласно инструкции и убедитесь, что прибор находится в режиме связи с ПК». В этом случае необходимо проверить подключение машины, целостность кабеля и работоспособность USB-порта компьютера, к которому подключена машина, и повторить попытку, нажав кнопку «Создать».

2.4.9.7 Для возврата в основное меню нажать клавишу **РЕЖИМ**.

3 ТЕХНИЧЕСКОЕ ОБСЛУЖИВАНИЕ

3.1 Техническое обслуживание машины включает:

3.1.1 Проверку срабатывания защиты от перегрузок;

3.1.2 Текущий ремонт в случае неисправности в цепях электропривода и насоса, обнаружения протечек масла, неисправности силоизмерителя;

3.1.3 Повторную калибровку в случае ремонта силоизмерителя;

3.1.4 Долив масла, если его уровень ниже риски на щупе.

3.1.5 Замену масла в гидравлической системе следует производить через 500 часов непрерывной работы машины, либо один раз в три года.

Для замены масла необходимо:

- отвернуть и снять пробку заливной горловины бака;
- снять правую боковую панель шкафа управления, отвернув крепежные винты;
- установить емкость под шланг слива масла, открыть сливной кран и слить отработанное масло;
- закрыть кран слива масла и через воронку залить около 4 л масла в заливную

горловину;

– завернуть пробку заливной горловины.

3.1.6 В процессе эксплуатации очистку и смазку поверхностей трения клиновых захватов следует проводить не реже одного раза в неделю.

Для выполнения операции необходимо:

– отвернуть винты крепления направляющих скоб захвата;

– снять направляющие скобы;

– извлечь клинья из захватов и очистить поверхность трения клиньев и захвата от старой смазки, промыв бензином (керосином), после чего нанести графитовую смазку равномерным слоем толщиной 0,5...1 мм;

– собрать захват в обратном порядке, при установке направляющих скоб смазать гребень, взаимодействующий с клиньями.

3.1.7 Обслуживание машины по п.п. 3.1.1, 3.1.4...3.1.6 может выполняться потребителем, обслуживание по остальным пунктам – только на предприятии изготовителе.

4 МЕТОДИКА ПОВЕРКИ

4.1 До ввода в эксплуатацию, а так же после ремонта машина подлежит первичной поверке, а в процессе эксплуатации периодической поверке.

4.2 Поверка машин проводится в соответствии с Методикой поверки МП 2301-241-2012.

4.2.1 Проверка соответствия программного обеспечения

Нажать и удерживать клавишу **РЕЖИМ** одновременно включить блок управления клавишей **ВКЛ**. На дисплее отобразится идентификационное наименование программного обеспечения – **RMG_EL_ V1.03**

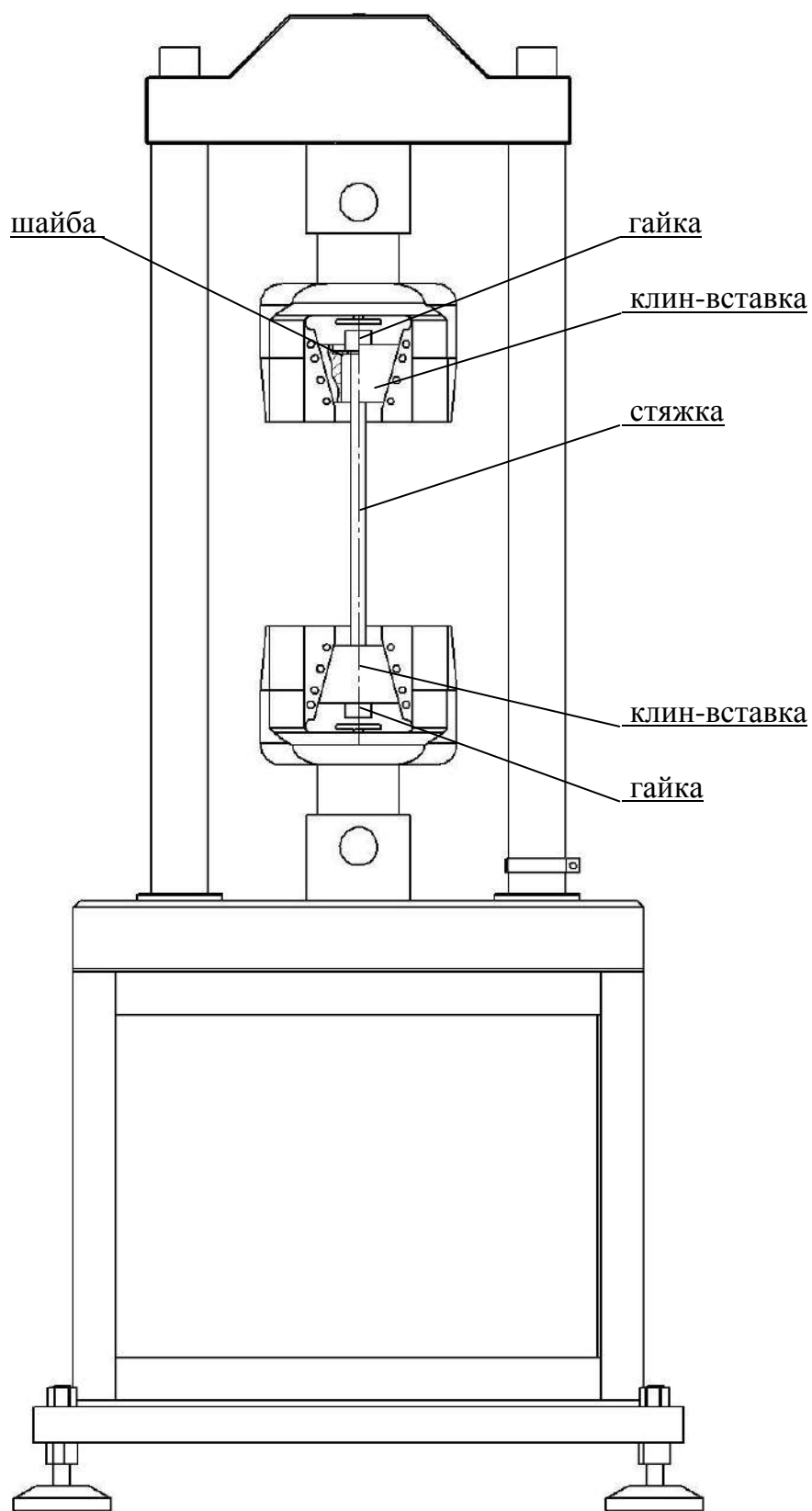


Рисунок 1 – Схема транспортировки машины без упаковки

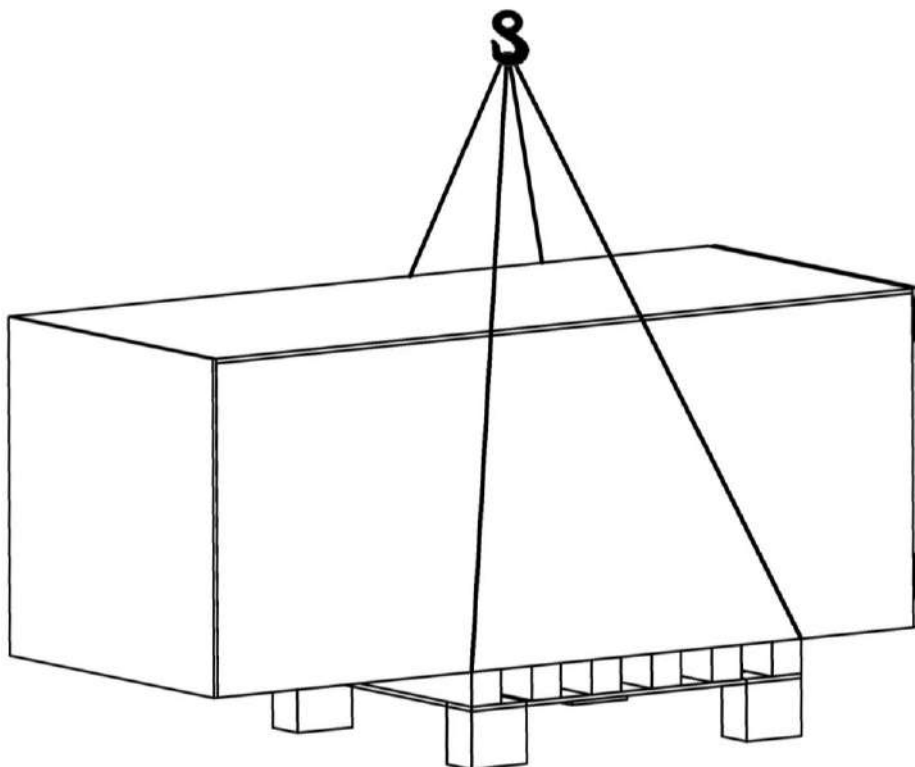


Рисунок 2 – Схема транспортировки машины в упаковке

ПРИЛОЖЕНИЕ Б

Порядок установки клиньев-вставок в клиновые захваты машины

Проверка (градуировка) машины динамометром ДМР-500/6-1МГ4 (производства ООО «СКБ Стройприбор»), а также проведение испытаний по ГОСТ 1497, ГОСТ 10922, ГОСТ 14019, ГОСТ 6996 и др. может проводиться в клиновых захватах машины с помощью клиньев-вставок.

1 Снять направляющие скобы и клинья захватов, для чего:

- отвернуть винты крепления направляющих скоб захватов;
- снять направляющие скобы;
- извлечь клинья из захватов;
- отвернув винты крепления, снять ограничители положения клиньев.

2 Для установки динамометра в клиновые захваты выполнить следующие действия:

2.1 Навернуть клинья-вставки на резьбовые хвостовики динамометра (рис. 1а) и вставить динамометр с клиньями в захваты машины до упора так, чтобы зазор между коническими поверхностями клинового захвата и клина-вставки составлял 2...4 мм.

2.2 Установить направляющие скобы на место, развернув их гребнем наружу, и закрепить винтами (рис. 1б).

2.3 Провести поверку (градуировку) машины в соответствии с указаниями п. 2.4.6 РЭ и МП 2301-241-2012.

2.4 По окончании поверки (градуировки) снять направляющие скобы, извлечь динамометр с клиньями-вставками и собрать захват в обратном порядке, установив ограничители положения клиньев на задние стенки захватов.

2.5 При установке направляющих скоб смазать гребень, взаимодействующий с клиньями.

3 Порядок проведения испытаний по ГОСТ 1497, ГОСТ 10922, ГОСТ 14019, ГОСТ 6996 и др. с применением соответствующих приспособлений и клиньев-вставок изложен в паспортах на данные приспособления.

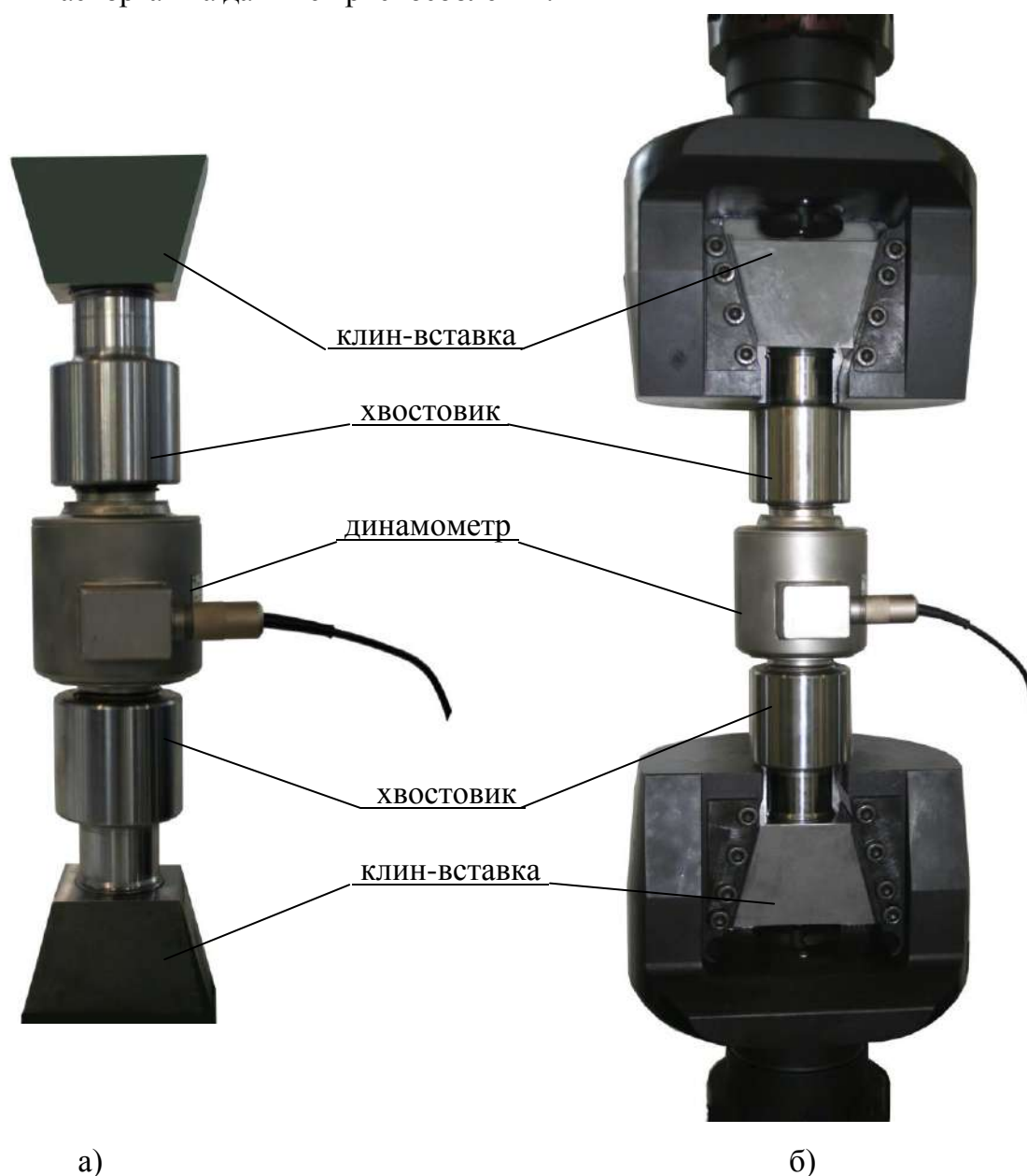


Рисунок 1 – Динамометр ДМР-500/6-1МГ4 с клиньями-вставками

ПАСПОРТ

Машина испытательная РМГ-500МГ4

1 Назначение и область применения

1.1 Машина предназначена для измерений силы при проведении испытаний металлов и сварных соединений на растяжение и сжатие (изгиб) по ГОСТ 1497, ГОСТ 12004, ГОСТ 10922, ГОСТ 6996, ГОСТ 14019 при статических режимах нагружения.

1.2 Область применения машины – испытательные лаборатории предприятий стройиндустрии, строительных организаций, научно-исследовательских институтов и учебных заведений.

1.3 Рабочие условия эксплуатации:

- температура окружающего воздуха от 10 °С до 35 °С;
- относительная влажность воздуха до 80 %;
- атмосферное давление от 84 до 106,7 кПа (от 630 до 800 мм рт.ст.)

2 Технические характеристики

2.1 Основные метрологические и технические характеристики приведены в табл. 1.

Таблица 1

Наименование характеристики	РМГ- 500МГ4
Диапазон измерений, кН	10 – 500
Цена единицы наименьшего разряда, Н	50
Диапазон регулирования скорости нагружения, кН/с	0,5-5,0
Пределы допускаемой относительной погрешности поддержания скорости нагружения, %	± 5
Питание:	
– напряжение, В	220 ± 22
– частота, Гц	50 ± 0,5
Потребляемая мощность, Вт, не более	720
Ход активного захвата, мм	190
Высота рабочего пространства с установленными клиновыми захватами, мм, не менее	230..370
Ширина рабочего пространства, мм, не менее	420
Размеры испытываемых образцов:	
– диаметр образцов круглого сечения, мм	10 – 35
– толщина плоских образцов, мм	(2 – 20) × 45
Габаритные размеры (длина, ширина, высота), мм, не более:	
– нагружающего устройства	850, 700, 2300
– насосной установки со шкафом управления	650, 650, 1300
Масса, кг, не более	1000
Средняя наработка на отказ, ч, не менее	5000
Средний срок службы, лет, не менее	10
Степень защиты, обеспечиваемая оболочкой	IP20

2.2 Предельные значения составляющих погрешности приведены в таблице 2.

Машина испытательная РМГ - 500МГ4

Таблица 2

Предельные значения *, %			
систематическая составляющая погрешности, q	составляющая погрешности связанная с повторяемостью показаний, b	составляющая погрешности связанная с дрейфом нуля, f_0	относительная разрешающая способность, a
$\pm 1,0$	1,0	$\pm 0,1$	0,5
<p>Примечание: Технические и метрологические характеристики соответствуют требованиям ISO 7500</p> <p>* Характеристики приведены для нормальных условий по ГОСТ 15150-69</p>			

2.3 Идентификационные данные программного обеспечения (ПО) приведены в таблице 3.

Таблица 3

Наименование ПО	Идентификационное наименование ПО	Номер версии (идентификационный номер) ПО	Цифровой идентификатор ПО (контрольная сумма исполняемого кода)	Алгоритм вычисления цифрового идентификатора ПО
RMG_EL	RMG_EL_V1.03	V1.03	B238	CRC16
ПО ПК	РМГ-МГ4	ПО ПК	РМГ-МГ4	V1.01

3 Комплект поставки

Наименование и условное обозначение	Количество, шт.	Примечание
Машина испытательная РМГ-500МГ4	1	
Клиновые захваты с гидравлическим приводом	2	
Зажимные губки:		
– для круглых образцов диаметром от 10 до 20 мм.	1 компл.	
– для круглых образцов диаметром от 18 до 28 мм.	1 компл.	
– для круглых образцов диаметром от 26 до 35 мм.	1 компл.	
– для плоских образцов толщиной от 2 до 12 мм.	1 компл.	
– для плоских образцов толщиной от 10 до 20 мм.	1 компл.	
Клин-вставка	2	
Пульт управления клиновыми захватами	1	
Ключ для съема направляющих скоб захватов	1	шестигранный, 8 мм
Ключ для съема ограничителя положения клиньев	1	шестигранный, 6 мм
Графитовая смазка	1	ШРУС LM 47 в тубе
Кабель связи с ПК	1	
USB-флеш-накопитель с программным обеспечением «СКБ Стройприбор»	1	
Сетевой кабель питания	1	
Руководство по эксплуатации. Паспорт, экз.	1	
Методика поверки, экз	1	
Защитный фартук	1	из резины

4 Свидетельство о приемке

4.1 Машина испытательная РМГ-500МГ4 № _____ соответствует требованиям ТУ 4271-33-12585810-2012 и признана годной к эксплуатации.

Дата выпуска «_____» _____ 20____ г.

М.П. _____
(подпись лиц, ответственных за приемку)

ПОВЕРКА ВЫПОЛНЕНА

_____ знак поверки (поверитель, подпись и Ф.И.О.)

Дата поверки «_____» _____ 20____ г.

5 Гарантийные обязательства

5.1 Разработчик-изготовитель ООО «СКБ Стройприбор» гарантирует соответствие машины испытательной РМГ-500МГ4 (далее – машины) требованиям ТУ 4271-33-12585810-2012 при условии соблюдения потребителем правил эксплуатации и хранения, установленных в настоящем руководстве по эксплуатации.

Разработчик-изготовитель отвечает по гарантийным обязательствам в соответствии с законодательством Российской Федерации.

5.2 Гарантийный срок эксплуатации машины – 18 месяцев с даты выпуска, указанной в паспорте на машину. В течение гарантийного срока безвозмездно устраняются выявленные дефекты.

5.3 Гарантийные обязательства выполняются исключительно на территории России и стран СНГ путем ремонта и/или замены узлов и деталей вышедшей из строя машины, только после ее возврата Покупателем и установления причины выхода из строя.

5.4 Гарантия не распространяется на механические повреждения и неисправности, вызванные высокой внешней температурой или высокой влажностью (дождь, снег, град, гроза и т.п.), едкими химическими веществами, попаданием внутрь прибора насекомых, воздействием форс-мажорных обстоятельств (военные действия, пожар, наводнение, землетрясение и др.).

5.5 Гарантийные обязательства не распространяются на машины с нарушенным клеймом изготовителя, имеющие грубые механические повреждения.

Адреса разработчика-изготовителя ООО "СКБ Стройприбор":

Фактический: г. Челябинск, ул. Калинина, 11 «Г»,

Почтовый: 454084 г. Челябинск, а/я 8538

тел./факс: в Челябинске (351) 277-8-555;

в Москве: (495) 134-3-555.

E-mail: info@stroypribor.ru www.stroypribor.com

УТВЕРЖДАЮ
Руководитель ГЦИ СИ
ФГУП «ВНИИМ им. Д.И. Менделеева»



Н.И. Ханов

« 09 » ноября 2012 г.

Машины испытательные РМГ-МГ4

МЕТОДИКА ПОВЕРКИ

МП 2301-241-2012

Руководитель лаборатории
ГЦИ СИ ФГУП «ВНИИМ им. Д.И. Менделеева»

A handwritten signature in blue ink, appearing to read "A.F. Ostrivnoy".

А.Ф. Остривной

Настоящая методика поверки распространяется на машины испытательные РМГ-МГ4 производства ООО «СКБ Стройприбор» и устанавливает методику их первичной и периодической поверок.

Интервал между поверками – 1 год.

1 Операции и средства поверки

При проведении поверки должны быть выполнены следующие операции, указанные в таблице 1.

Таблица 1

Наименование операции	Номер пункта МП	Средства поверки
Внешний осмотр	3.1	
Опробование	3.2	
Подтверждение соответствия ПО	3.3	
Определение систематической составляющей погрешности, составляющей погрешности связанной с повторяемостью показаний, составляющей погрешности связанной с дрейфом нуля и относительной разрешающей способности	3.4	Динамометры 2-го разряда по ГОСТ Р 8.663-2009 (пределы допускаемых значений доверительных границ относительной погрешности $\delta = 0,24 \%$)
Определение погрешности поддержания скорости нагружения	3.5	Динамометры 2-го разряда по ГОСТ Р 8.663-2009 (пределы допускаемых значений доверительных границ относительной погрешности $\delta = 0,24 \%$), секундомер с пределами допускаемой погрешности $\pm 1,0$ с.

2 Условия поверки и подготовка к ней

2.1 Операции по всем пунктам настоящей методики проводить при нормальных климатических условиях испытаний по ГОСТ 15150-69.

2.2 Для надежного выравнивания температуры эталонного динамометра и окружающего воздуха, динамометр должен быть доставлен на место поверки не менее, чем за 5 часов до ее начала.

2.3 Перед проведением измерений динамометр нагрузить три раза максимальной нагрузкой. Продолжительность каждого предварительного нагружения должна составлять от 1 минуты до 1,5 минут.

3 Проведение поверки

3.1 Внешний осмотр

При внешнем осмотре должно быть установлено:

– соответствие требованиям Руководства по эксплуатации (РЭ);

- отсутствие механических деформаций и сколов;
- сохранность лакокрасочных покрытий;
- наличие и сохранность всех надписей маркировки в соответствии с РЭ.

3.2 Опробование

При опробовании проверять правильность прохождения теста при включении.

3.3 Подтверждение соответствия ПО

Встроенное ПО – нажать и удерживать клавишу **РЕЖИМ** одновременно включить блок управления клавишей **ВКЛ**. На дисплее отобразится идентификационное наименование программного обеспечения.

Версию ПО ПК – открыть в меню «Справка» в разделе «О программе», контрольную сумму автономного ПО проверить при помощи программы «MD5 Calculator v1.8» или аналогичной.

Номера версий ПО должен совпадать с указанным в описании типа.

3.4 Определение систематической составляющей погрешности, составляющей погрешности связанной с повторяемостью показаний, составляющей погрешности связанной с дрейфом нуля и относительной разрешающей способности

Определение систематической составляющей погрешности, составляющей погрешности связанной с повторяемостью показаний, составляющей погрешности связанной с дрейфом нуля и относительной разрешающей способности

Перед проведением измерений машина должна быть минимум три раза нагружена максимальной силой в заданном режиме (растяжение или сжатие). Продолжительность каждого предварительного нагружения должна составлять от 1 минуты до 1,5 минут.

Нагрузить динамометр от наименьшего предела измерений до наибольшего предела измерений тремя рядами силы с возрастающими значениями. Регистрировать соответствующие показания F_1, F_2, F_3 (при нагружении).

Каждый ряд нагружения должен содержать не менее десяти ступеней, по возможности, равномерно распределенных по диапазону измерений. Перед каждым рядом нагружения необходимо выполнить установку на нуль.

После полного разгружения следует регистрировать нулевые показания, не менее чем через 30 секунд.

3.4.1 Для каждой i -й ступени нагружения составляющую погрешности связанную с повторяемостью показаний (b) рассчитывать по формулам

$$b = \left| \frac{F_{i \max} - F_{i \min}}{F_i} \right| \cdot 100 \%$$

где $\overline{F_i} = \frac{F_{i1} + F_{i2} + F_{i3}}{3}$;

$F_{i \max}$ – максимальные показания на i -й ступени нагружения;

$F_{i \min}$ – минимальные показания на i -й ступени нагружения.

Наибольшие полученные значения b не должны превышать 1 %.

3.4.2 Составляющую погрешности связанную с дрейфом нуля рассчитывать по формуле

$$f_0 = \frac{i_0}{F_N} \cdot 100 \%$$

где i_0 - показания после разгружения;

F_N – показания при нагружении силой, равной наибольшему пределу измерений. Полученное значение f_0 не должно превышать $\pm 0,1$ %.

3.4.3 Для каждой i -й ступени нагружения j -го ряда нагружения систематическую составляющую погрешности рассчитывать по формуле

$$q = \frac{\overline{F_i} - F_{ij}}{F_{ij}} \cdot 100 \%$$

где F_{ij} – приложенная сила.

Полученное значение q не должно превышать $\pm 1,0$ %.

3.4.4 Относительную разрешающую способность, a устройства индикации силы рассчитывать по формуле

$$a = \frac{r}{F} \cdot 100 \%$$

где r – цена единицы наименьшего разряда при измерении силы, кН;

F – измеренное значение силы, кН

Полученное значение a не должно превышать 0,5 %.

3.5 Определение погрешности поддержания скорости нагружения

Величину скорости нагружения определяют как отношение разности нагрузок к времени, определенному с помощью секундомера, за которое происходит изменение нагрузки на отсчетном устройстве машины.

Скорость нагружения измеряют путем нагружения образца (арматурный стержень диаметром 20 мм) на стадии упругой деформации в интервале от 20 % до 65 % от максимальной нагрузки при минимальной скорости нагружения и при максимальной скорости нагружения.

Относительную погрешность поддержания скорости нагружения вычислить по формуле:

$$\Delta V = \frac{V_u - V_{zc}}{V_{zc}} \cdot 100 \%$$

где V_u – измеренная скорость нагружения, кН/с;

V_{zc} – заданная скорость нагружения, кН/с.

Погрешность поддержания скорости нагружения не должна превышать 5 %.

4 Оформление результатов поверки

4.1 Положительные результаты поверки оформлять выдачей свидетельства о поверке.

4.2 Отрицательные результаты поверки оформлять извещением о непригодности.